

Проектно-конструкторский и технологический
институт промышленного строительства
ОАО ПКТИпромстрой

ПКТИ
ПРОМСТРОЙ

ОТКРЫТОЕ АКЦИОНЕРНОЕ ОБЩЕСТВО

ТЕХНОЛОГИЧЕСКАЯ КАРТА

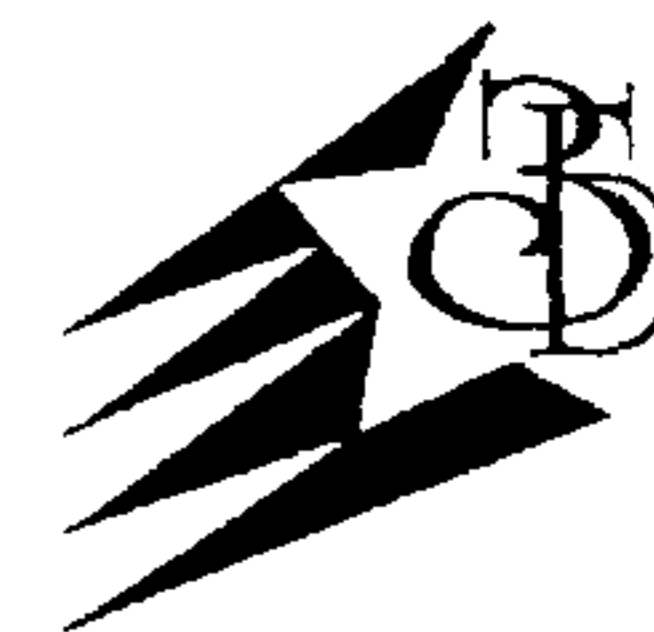
**НА ПОДГОТОВКУ
ВНУТРЕННИХ
СТЕН И ПЕРЕГОРОДОК
ПОД ОКРАСКУ**

107-05 ТК

2005

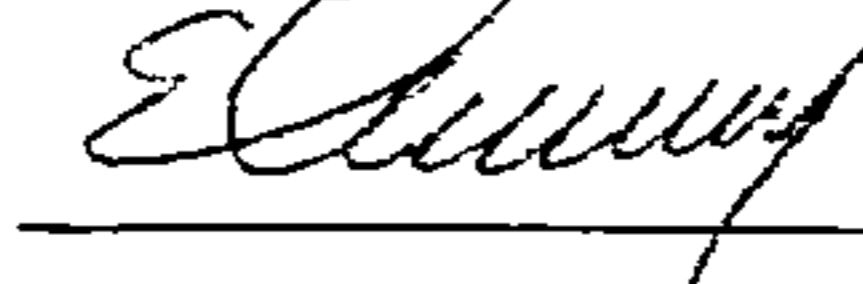


Открытое акционерное общество
Проектно-конструкторский и технологический
институт промышленного строительства
ОАО ПКТИпромстрой



УТВЕРЖДАЮ

Генеральный директор, к.т.н.

 С.Ю. Едличка

«03» 02 2005 г.

**ТЕХНОЛОГИЧЕСКАЯ КАРТА
НА ПОДГОТОВКУ ВНУТРЕННИХ
СТЕН И ПЕРЕГОРОДОК ПОД
ОКРАСКУ**

107-05 ТК

Главный инженер


А.В. Колобов

Начальник лаборатории


Б.И. Бычковский

| | |
|----------------|--------------|
| Инв. № подл. | Взам. инв. № |
| Подпись и дата | |

2005

СОДЕРЖАНИЕ

| | | |
|---|--|------|
| | | стр. |
| 1 | Общие данные | 3 |
| 2 | Организация и технология выполнения работ | 3 |
| 3 | Требования к качеству и приемке работ..... | 19 |
| 4 | Требования безопасности и охраны труда, экологической и пожарной безопасности | 25 |
| 5 | Потребность в материально-технических ресурсах | 28 |
| 6 | Технико-экономические показатели | 31 |
| 7 | Перечень нормативно-технической литературы | 34 |

| | | | | | | | | |
|-----------|------------|---------------|--------------|-------------------|------|--|------|--------|
| Изм. № | Дата | Подпись | Взам. инв. № | 107-05 ТК | | | | |
| | | | | Отделочные работы | | | | |
| Изм. | К.уч | Лист | № док | Подп. | Дата | | | |
| Гл. техн. | Черных | Черн 01.02.05 | | | | Стадия | Лист | Листов |
| Н.контр. | Бычковский | Быч 01.02.05 | | | | р | 2 | 34 |
| Нач.отд. | Бычковский | Быч 01.02.05 | | | | Технологическая карта Подготовка внутренних стен и перегородок под окраску ОАО ПКТИпромстрой г.Москва, отдел №41 | | |
| Пров. | Черных | Черн 01.02.05 | | | | | | |
| Разраб. | Савина | Сав 01.02.05 | | | | | | |

1 ОБЩИЕ ДАННЫЕ

1.1 Технологическая карта разработана на подготовку внутренних поверхностей стен и перегородок под окраску масляными, водно-дисперсионными и клеевыми составами при строительстве жилых, гражданских и общественных зданий с учетом требований и положений СНиП 3.04.01-87 «Изоляционные и отделочные покрытия» и других нормативных документов.

1.2 Технологическая карта является составной частью ППР и может использоваться при подготовке поверхностей стен и перегородок под окраску масляными, водно-дисперсионными и клеевыми составами.

1.3 Технологическая карта предназначена для производственного персонала, выполняющих вышеуказанные работы, специалистов строительных организаций или специальных служб, привлекаемых со стороны, органов Госархстройнадзора, технического надзора заказчика и других городских структур, осуществляющих функции контроля (надзора) за качеством подготовки внутренних поверхностей стен и перегородок жилых, гражданских и общественных зданий.

1.4 При привязке карты к конкретным объектам и условиям производства работ подлежат уточнению объемы работ, потребность в материально-технических ресурсах, калькуляция затрат труда и календарный план производства работ.

1.5 Форма использования технологической карты предусматривает обращение ее в сфере информационных технологий с включением в базу данных по технологии и организации строительного производства автоматизированного рабочего места технолога строительного производства (АРМ ТСП), подрядчика и заказчика.

2 ОРГАНИЗАЦИЯ И ТЕХНОЛОГИЯ ВЫПОЛНЕНИЯ РАБОТ

2.1 Подготовку основания под отделку стен и перегородок внутри помещения допускается производить после окончания общестроительных и специальных работ, за исключением настилки паркета, наклейки линолеума, устройства полов из синтетических материалов. Оконные переплеты должны быть остеклены. Перед началом производства работ на строительном объекте должна быть проведена приемка поверхностей с участием производителей работ и бригадиров в соответствии с требованиями СНиП 3.04.01-87 «Изоляционные и отделочные покрытия».

| | | | | | | | | | | |
|--------------|----------------|--------------|------|---------|------|--------|-------|------|------------------|------|
| Инв. № подл. | Подпись и дата | Взам. инв. № | | | | | | | 107-05 ТК | Лист |
| | | | | | | | | | | 3 |
| | | | Изм. | Кол.уч. | Лист | № док. | Подп. | Дата | | |

2.2 В помещениях, предназначенных для подготовки основания под отделку, должны быть проложены все скрытые сантехнические, электромонтажные и слаботочные проводки, кроме установки розеток и крышек выключателей, а также выполнены и закончены монтаж и опрессовка санитарно-технических систем, промывка канализации, проверка систем вентиляции.

2.3. Подготовку поверхностей под окраску допускается производить при температуре воздуха не ниже 10°C и вентиляции, обеспечивающей относительную влажность воздуха не более 60 %. Влажность поверхности конструкций должна быть не более 8 %, деревянных поверхностей – не более 12 %.

2.4 Необходимая температура должна поддерживаться круглосуточно, но не менее чем за 2 суток до начала и 12 суток после окончания работ. Температура внутри отделываемых помещений измеряется у наружных стен на высоте 0,5 м от пола.

2.5 В зимних условиях работа должна производиться при постоянно действующих системах отопления и вентиляции.

2.6 Шероховатые поверхности, подлежащие окрашиванию, сглаживаются, а все допустимые трещины на них расшиваются и заделываются шпатлевкой на глубину не менее 2 мм.

В зависимости от требуемого качества поверхности, подготавливаемые под окрашивание, подразделяются на следующие четыре группы:

первая – поверхности, не требующие обработки шпатлевками;

вторая – поверхности, облицованные древесно-волоконистыми плитами, а также другие, на 15 % площади которых производится заделка трещин и шпатлевание;

третья – оштукатуренные и другие поверхности, на 35 % площади которых производится заделка трещин и шпатлевание;

четвертая – поверхности, на всей площади которых производится заделка трещин и шпатлевание.

2.7 К окраске допускается подготавливать поверхности строительных конструкций и места их сопряжений (углы, примыкания, стыки), не имеющие отклонений от проектного положения, дефектов, превышающих приведенных в таблице 1, а также сквозных и усадочных трещин, раскрытых на ширину более 3 мм.

| | | | | | | | | | | |
|--------------|----------------|--------------|------|---------|------|--------|-------|------|------------------|------|
| Инв. № подл. | Подпись и дата | Взам. инв. № | | | | | | | 107-05 ТК | Лист |
| | | | | | | | | | | 4 |
| | | | Изм. | Кол.уч. | Лист | № док. | Подп. | Дата | | |

Таблица 1 – Допускаемые отклонения поверхностей строительных конструкций, подлежащих чистовой отделке

| Вид последующей отделки | Допускаемые отклонения | | | | | Предельные размеры местных дефектов, мм | | |
|------------------------------------|---|---|--|--|--|---|---------|--------------------------------------|
| | поверхности от плоскости | плоскости от вертикали стен или горизонтали потолков | лузг, усенков, оконных и дверных откосов, пилястр | криволинейных поверхностей от проектного положения | откоса от проектного положения по ширине | раковин | | наплывов (высота) и впадин (глубина) |
| | | | | | | диаметр | глубина | |
| Простая окраска или оклейка обоями | Не более трех неровностей глубиной или высотой до 5 мм включительно | 15 мм на всю высоту или длину помещения | 10 мм на весь элемент | 10 мм | – | 15 | 5 | 5 |
| Улучшенная окраска | Не более двух неровностей глубиной или высотой до 3 мм включительно | 1 мм на 1 м высоты (длины), но не более 10 мм на всю высоту (длину) помещения | 1 мм на 1 м высоты (длины), но не более 5 мм на весь элемент | 7 мм | 3 мм | 6 | 5 | 5 |
| Высококачественная окраска | Не более двух неровностей глубиной или высотой до 2 мм включительно | 1 мм на 1 м высоты (длины), но не более 5 мм на всю высоту (длину) помещения | 1 мм на 1 м высоты (длины), но не более 3 мм на весь элемент | 5 мм | 2 мм | 3 | 3 | 2 |

2.8 Количество местных дефектов (раковин, наплывов, впадин) на любом участке поверхности площадью 200×200 мм не должно превышать пяти.

2.9 Поверхности, подлежащие подготовке к окраске, не должны иметь загрязнений, пятен и высолов. Поверхности изделий промышленного изготовления должны удовлетворять требованиям стандартов или технических условий на эти изделия. Оштукатурен-

| | | | | | |
|------|---------|------|--------|-------|------|
| Изм. | Кол.уч. | Лист | № док. | Подп. | Дата |
| | | | | | |

107-05 ТК

Лист
5

ные конструкции, подлежащие подготовке под окраску, не должны иметь отслоений штукатурки от поверхности конструкций, следов затирочного инструмента, потеков раствора.

Поверхности, облицованные листами сухой гипсовой штукатурки, не должны иметь:

- нарушений крепления листов;
- отслоений картона от гипса с торца листа на величину более 20 мм;
- надрывов картона с обнажением гипса на длину более 30 мм;
- более двух отбитых углов в стыке листов по всей поверхности и более одного отбитого угла в одном стыке.

Поверхности, облицованные асбестоцементными листами, подлежащие подготовке к окраске, не должны иметь оцолов, сдиров, наплывов, искривлений.

2.10 При подготовке поверхностей всех видов к окраске клеевыми составами должны выполняться следующие технологические операции:

при подготовке к простой окраске:

- очистка поверхности;
- расшивка допустимых трещин;
- огрунтовка.

при подготовке к улучшенной окраске:

- очистка поверхности;
- расшивка допустимых трещин;
- первая огрунтовка;
- частичная подмазка;
- шлифовка подмазанных мест.

при подготовке к высококачественной окраске:

- очистка поверхности;
- расшивка допустимых трещин;
- первая огрунтовка;
- частичная подмазка;
- шлифовка подмазанных мест;
- первая сплошная шпатлевка;
- шлифовка;
- вторая шпатлевка;
- шлифовка;
- вторая огрунтовка.

| | | | | | | | | |
|--------------|----------------|--------------|------|---------|------|--------|------------------|-------|
| Инв. № подл. | Подпись и дата | Взам. инв. № | | | | | 107-05 ТК | Лист |
| | | | | | | | | 6 |
| | | | Изм. | Кол.уч. | Лист | № док. | | Подп. |

2.11 При подготовке поверхностей всех видов к окраске масляными, синтетическими красками и эмалями, водно-дисперсионными составами должны выполняться следующие технологические операции:

при подготовке к простой окраске:

- очистка поверхности;
- расшивка допустимых трещин;
- огрунтовка;
- частичная подмазка с огрунтовкой подмазанных мест;
- шлифовка подмазанных мест.

при подготовке к улучшенной и высококачественной окраске:

- очистка поверхности;
- расшивка допустимых трещин;
- первая огрунтовка;
- частичная подмазка с огрунтовкой подмазанных мест;
- шлифовка подмазанных мест;
- сплошная шпатлевка;
- шлифовка;
- вторая огрунтовка.

2.12 Каждая последующая операция подготовки поверхности должна выполняться только после того, как отвердело или просохло предыдущее покрытие.

2.13 Материалы, применяемые для подготовки поверхности под чистовую отделку стен и перегородок должны удовлетворять требованиям стандартов и технических условий.

Работы должны выполняться готовыми к использованию грунтовками и шпатлевками.

Грунтовки – это связующие жидкости, подготавливающие основание к окраске, которые наносятся на поверхность под окрасочный состав, улучшая качество окраски. Состав грунтовки необходимо подбирать тогда, когда принято решение о том, какая краска станет использоваться для окрашивания той или иной поверхности. По назначению грунтовки подразделяются на:

- грунтовки под известковую окраску;
- грунтовки под клеевую и эмульсионно-клеевую окраску;
- грунтовки под масляную окраску;
- универсальные грунтовочные составы (для клеевых и известковых окрасок).

| | | | | | | | | | |
|--------------|----------------|--------------|------------------|-------|------|--|--|--|------|
| Изм. № подл. | Подпись и дата | Взам. инв. № | | | | | | | Лист |
| | | | 107-05 ТК | | | | | | |
| Изм. | Кол.уч. | Лист | № док. | Подп. | Дата | | | | |

Готовят грунтовки централизованно строго по инструкции, т.е. в той последовательности и из тех материалов, которые указаны в рецептах. Хранится грунтовка лучше всего в деревянной, стеклянной или эмалированной посуде.

Шпатлевки – это отделочные составы для выравнивания поверхностей, подлежащих окраске. В зависимости от вида используемой краски шпатлевки делятся на гипсовые, клеевые, масляные и лаковые

Под водно-меловые, клеемеловые, клеевые и масляно-водные эмульсионные окрасочные составы, а также под неводостойкие грунтовки применяют шпатлевки, не обладающие гидрофобными свойствами: медно-купоросные, квасцовые, глиноземные, клеевые, содержащие олифу-оксоль и водомасляную эмульсию лишь в качестве пластификатора (в количестве не более 3%).

Под масляные окрасочные составы используют шпатлевки на масляных и синтетических связующих, причем, как правило, связующие составляют основу водостойких окрасочных покрытий и грунтовок, которые будут наносить на шпатлевку. Это – шпатлевки на основе значительного количества олифы, лака, поливинилацетатной дисперсии, кубовых остатков и различных синтетических латексов (например, бутадиенстирольных, метилстирольных, пипиреленстирольных).

Содержание олифы в шпатлевке для помещений с нормальным температурно-влажностным режимом эксплуатации (температура 20°C и относительная влажность воздуха не более 70%) должно быть 2,5..3 % (по массе). Меньшее содержание олифы делает шпатлевку непрочной и неводостойкой. При более жестких температурно-влажностных режимах количество олифы в шпатлевке может составлять 5; 10; 18% (по массе), при окраске деревянных поверхностей – не менее 5 %.

Под синтетические окрасочные составы пригодны те же шпатлевки, что и под масляные окрасочные составы, но чаще применяют синтетические шпатлевки, в состав которых входит не менее 6 % (по массе) поливинилацетатной дисперсии или латекса (например, шпатлевки КЛМ, помелакс, СВЩ, эмульсин). Применять под эти составы шпатлевки на серно-кислых солях меди или алюминия (например, медно-купоросную, квасцовую) нельзя, так как на окрасочных пленках появятся пятна.

Подготовку поверхностей стен и перегородок под чистовую отделку можно производить синтетической шпатлевкой «Камелла» или масляно-клеевой различных цветов. Она должна представлять собой тонкоперетертую пастообразную нерасплаивающуюся массу, обладать свойством прочного сцепления с поверхностью, легко разравниваться на

| | | | | | | | | | | |
|--------------|----------------|--------------|------|---------|------|--------|-------|------|------------------|------|
| Инв. № подл. | Подпись и дата | Взам. инв. № | | | | | | | 107-05 ТК | Лист |
| | | | | | | | | | | 8 |
| | | | Изм. | Кол.уч. | Лист | № док. | Подп. | Дата | | |

обрабатываемой поверхности. Готовая шпатлевка поступает на объект в полиэтиленовых мешках массой по 10-20 кг. В случае загустения шпатлевка перетирается электромиксером с добавлением воды до нужной консистенции. Срок хранения шпатлевки не более одного месяца со дня приготовления.

Шпатлевки, как правило, готовят централизованно на производственных базах специализированных отделочных организаций и поставляют на строительные объекты в готовом к применению виде. Когда на строительных объектах требуется небольшое количество шпатлевки, ее делают из готовых сухих шпатлевочных смесей (типа сухой шпатлевки «Сугик»). Сухую смесь перемешивают с водой до требуемой консистенции вручную или в растворосмесителях.

В заключение несколько общих для всех шпатлевок практических советов общего характера:

- шпатлевка должна быть несколько жиже, чем подмазка, чтобы она лучше заполняла мелкие дефекты поверхности;
- компоненты, на основе которых готовится шпатлевка, должны быть самого тонкого помола, чтобы на обрабатываемой поверхности не образовывались царапины;
- шпатлевка нормальной густоты хорошо прилегает к шпателю и держится на вертикальной поверхности;
- наносить шпатлевку следует ровным и тонким слоем – сначала толщиной 3-4 мм, а затем разгладить до толщины 1 мм, сильно нажимая на шпатель, который держат под некоторым углом к поверхности;
- после сплошной шпатлевки хорошо высушенную поверхность шлифуют пемзой или шкуркой;
- хранить шпатлевку надо на небольшом металлической противне или в невысоком деревянном ящике, накрыв мокрой тряпкой;
- для высококачественной отделки дверей, подоконников и т.д. после подмазки, шпатлевки и зачистки поверхности следует снова загрунтовать и только потом приступать к окраске;
- при нанесении масляных красок каждый последующий слой кладут только после того как полностью высохнет предыдущий.

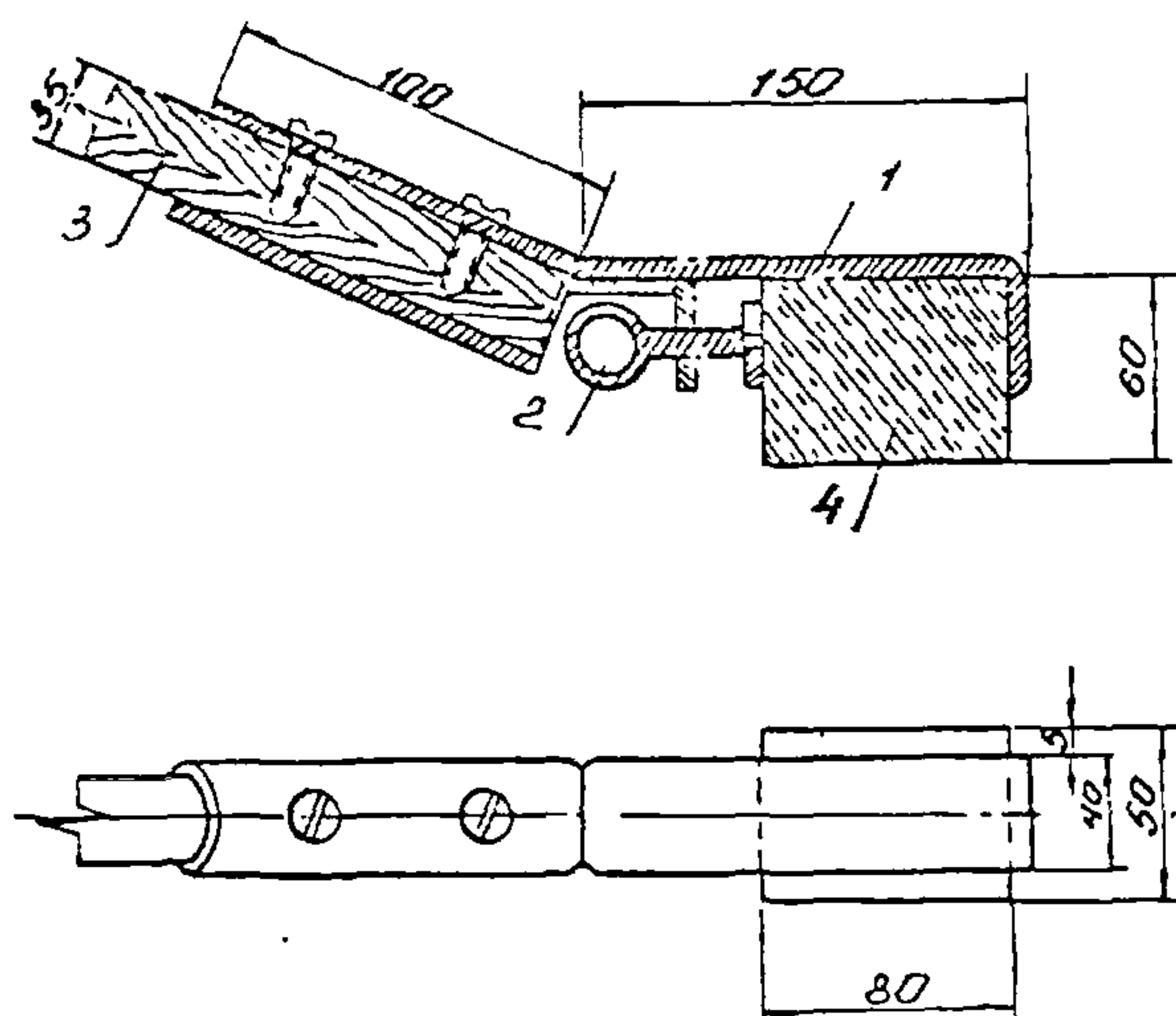
2.14 Подлежащие выравниванию поверхности сначала огрунтовывают, чтобы вяжущее из шпатлевки не проникло в толщу штукатурки или бетона и слой шпатлевки не терял прочности и в дальнейшем не разрушался вместе со слоем краски. Кроме того, при

| | |
|----------------|--|
| Инв. № подл. | |
| Подпись и дата | |
| Взам. инв. № | |

| | | | | | |
|------|---------|------|--------|-------|------|
| | | | | | |
| Изм. | Кол.уч. | Лист | № док. | Подп. | Дата |

107-05 ТК

отсутствии грунтовки слой шпатлевки нельзя наложить ровным слоем, так как обрабатываемая поверхность, поглощая из шпатлевки жидкую фазу, обезвоживает ее и делает менее подвижной и пластичной.



1 – корпус; 2 – крепежный винт; 3 – рукоятка; 4 – лещадь (пемза)

Рисунок 1 – Обойма для крепления лещадки или пемзы

2.15 Очищают поверхности и трещины на ней от пыли, грязи, брызг и потеков раствора при помощи механических наждачных кругов, скребков, лещадью, искусственной пемзой, закрепленной в обойму, представленную на рисунке 1, или шарнирной теркой, щеток и пылесосов с частичной промывкой водой и просушкой загрязненных участков. Жировые пятна промывают 2 % -ным раствором соляной кислоты с помощью кисти; высолы на поверхности сметают щетками, промывают очищенные места и просушивают поверхность до влажности не более 8 %.

Мелкие трещины до нанесения шпатлевки расчищают и прорезают на глубину до 2 мм металлическим шпателем или острым ножом с утолщенным обушком, наклоняя плотно шпатель сначала вправо, а затем, при повторном движении, влево под углом 60...70° к обрабатываемой поверхности. Образовавшуюся при этом пыль удаляют волосяной кистью или пылесосом и только после этого выполняют огрунтовку.

2.16 Огрунтовку стен и перегородок вручную производят маховой кистью или макловицей, небольшие участки или поверхности на границе двух плоскостей, окрашиваемых в разные цвета (отводку), – кистью-ручником. Маховой кистью набирают из бачка небольшое количество грунтовки и наносят на поверхность плавными движениями. Грунтовку на стены наносят двумя взаимно перпендикулярными движениями: сначала горизонтальными, затем вертикальными.

При нанесении грунтовки валиком, валик прикладывают к поверхности и прокатывают один-два раза по одному и тому же месту, нажимая на рукоятку и добиваясь, чтобы грунтовка равномерно распределялась по поверхности. Для огрунтовки поверхности на высоте без применения подмостей или тумб укороченную ручку валика заменяют длинной.

| | | | | | |
|------|---------|------|--------|-------|------|
| Изм. | Кол.уч. | Лист | № док. | Подп. | Дата |
| | | | | | |
| | | | | | |
| | | | | | |

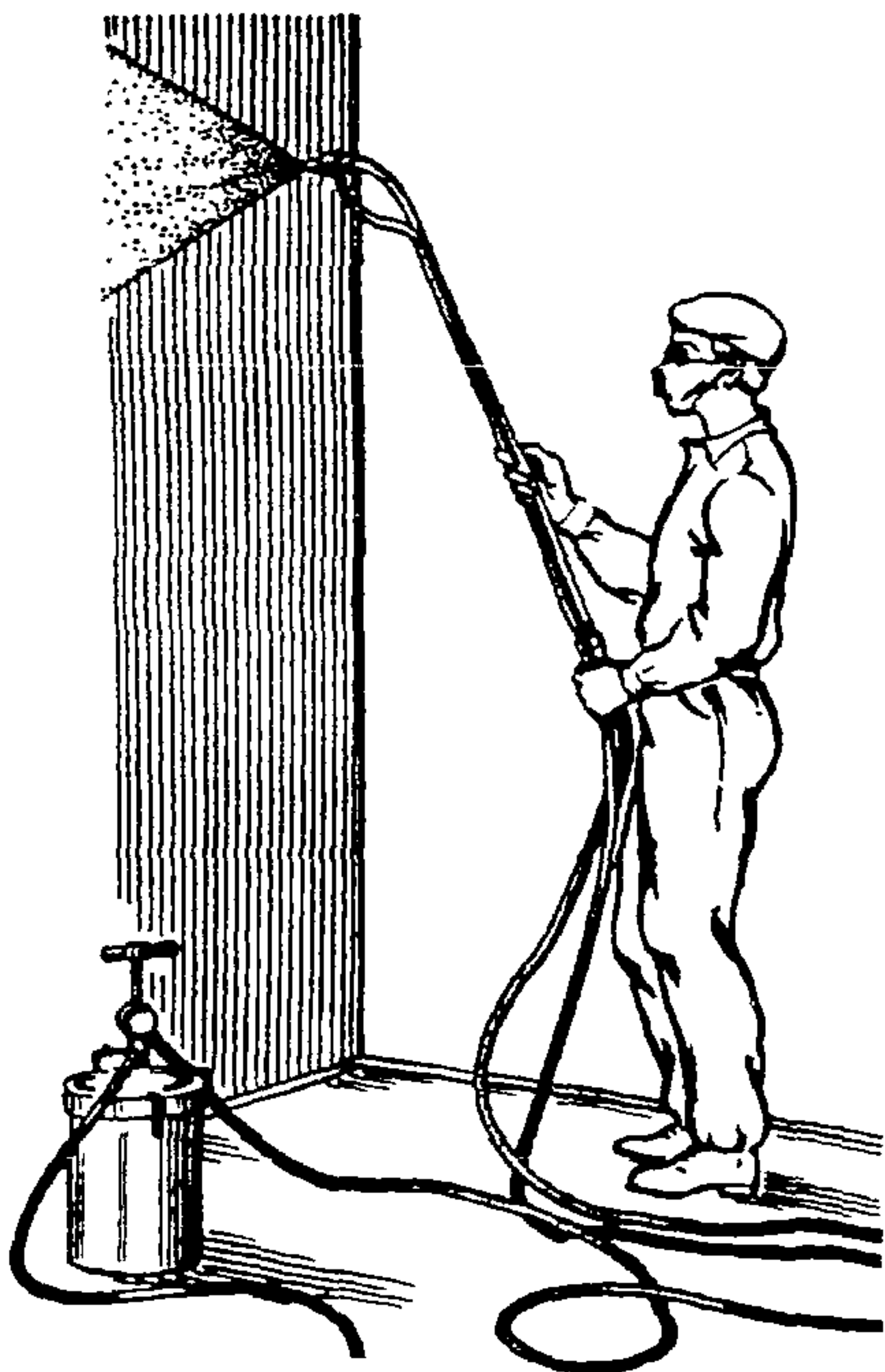


Рисунок 2 – Огрунтовка поверхности стены малярной удочкой

Механизированным способом грунтовку наносят с помощью ручных или электрических краскопультов, а затем различных нагнетательных бачков с малярными удочками, как показано на рисунке 2, и краскораспылителями. Грунтовки, в состав которых входят сернокислые соли металлов (медный, железный и цинковый купоросы, глинозем и алюминиево-калиевые квасцы), наносить механизированным способом запрещается, так как это приводит к быстрому износу металлической аппаратуры, кроме того, распыленные грунтовки вредно действуют на дыхательные органы человека.

2.17 Под окраску поверхностей всех видов клеящими составами огрунтовку выполняют мыловаром или латексными и проникающими грунтовками типа ПУ-1 или ПУ-2 серии «МЛАТ». Наносят грунтовочный состав механизированным способом с помощью электрокраскопульта или краскопульта. Для получения равномерного слоя грунтовки удочку передвигают вдоль поверхности, делая одновременно плавные круговые движения по спирали.

Первую огрунтовку поверхности под окраску водно-дисперсионными и масляными составами выполняют также грунтовкой ПУ-1 или ПУ-2 при помощи электрокраскопульта или краскопульта, либо валиками или кистью олифят.

Вторую и при необходимости последующие огрунтовки наносят при помощи валика.

Грунтовку наносят на поверхность тонким, ровным, сплошным слоем, без пропусков, тщательно растушевывая. Огрунтованная поверхность должна иметь ровную окраску без отдельных глянцевых или матовых мест.

2.18 После огрунтовки трещины заделывают шпатлевкой на глубину не менее 2 мм и выравнивают поверхность деревянным шпателем с лезвием шириной 80...200 мм. Шпатлевку наносят на поверхность ровным слоем толщиной до 1 мм.

Значительные трещины разрезают за несколько раз металлическим шпателем или мастерком, затем грунтуют, чтобы снизить тянущую способность их поверхности (способность впитывать влагу) и не допускать впитывания в нее связующих веществ из шпатлевки.

Для заделки трещин применяют гипсополимерцементные или гипсомеловые шпатлевки, которые при твердении вследствие увеличения объема гипса не дают усадки. При-

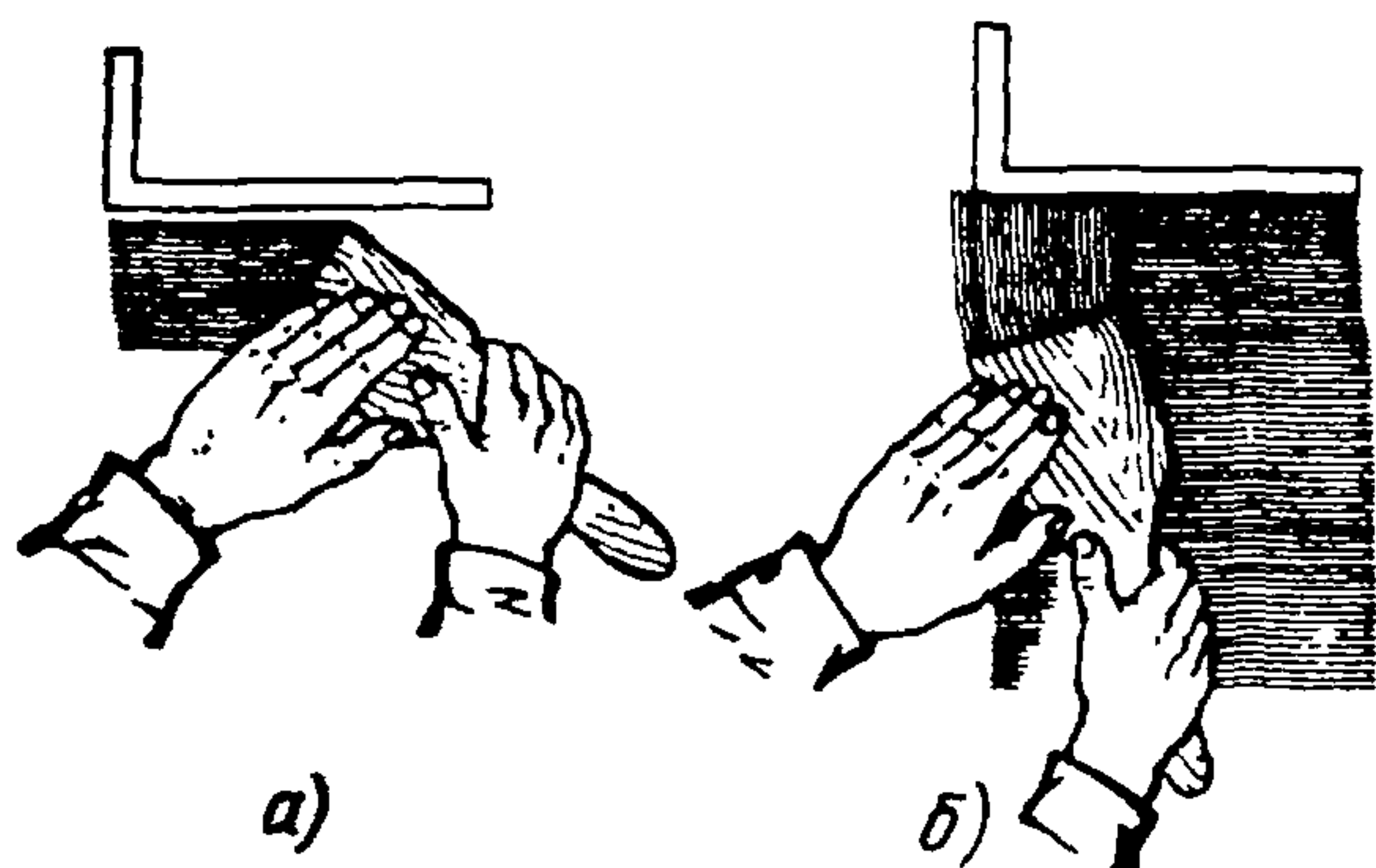
| | | | | | | | | | |
|-------------|----------------|------------|------|--------|------|-------|-------|------|------------------|
| Инв.№ подл. | Подпись и дата | Взам.инв.№ | | | | | | | Лист |
| | | | | | | | | | 11 |
| | | | Изм. | Кол.вч | Лист | №док. | Подп. | Дата | 107-05 ТК |

менять масляно-клеевые и синтетические шпатлевки не рекомендуется, так как они в толстых слоях дают большую усадку, что приводит к образованию трещин.

Трещины подмазывают шпателем вручную: вначале движением шпателя поперек трещины (заполняют трещину шпатлевкой), а затем движением шпателя вдоль трещины выравнивают уложенный слой.

2.19 После того, как подмазанные места просохнут, производят их шлифовку с помощью пемзы, вставленной в обойму, или шлифовальной шкурки, закрепленной в держатель для шлифшкурки, имеющий подложку из войлока или пористой резины.

2.20 Для нанесения шпатлевки и выравнивания поверхности пользуются шпателями различных типов. При нанесении шпатлевки слева направо шпатель держат так, чтобы левая сторона полотна была несколько ниже правой, как показано на рисунке 3. Тогда левая часть полосы укладывается ровным и гладким слоем, а на правой образуются наплывы, которые затем подбирают шпателем и используют при укладке следующей полосы.



а) накладка слоев шпатлевки; б) сглаживание
Рисунок 3 – Приемы нанесения шпатлевки деревянным шпателем

При нанесении шпатлевки сверху вниз шпатель держат так, чтобы укороченная сторона полотна была слева, а при нанесении снизу вверх – справа.

Закончив полосу движением сверху вниз, в нижней части описывают шпателем полукруг, чтобы укороченная часть шпателя переместилась на правую сторону полосы, сгладив поверхность слева и гребень справа. В местах поворота шпателя образуются небольшие неровности – наплывы шпатлевки, которые сглаживают горизонтальным движением шпателя так, чтобы укороченная часть полотна была обращена в сторону зашпатлеванной поверхности.

При шпатлевании шпатель держат под различными углами к выравниваемой поверхности (чем меньше угол, тем больше толщина накладываемого слоя), при сглаживании – под углом 10... 15°, причем левым краем шпателя перекрывают сглаженную полосу на 2...3 см.

2.21 Первая сплошная шпатлевка должна выполняться составом, отличающимся по цвету от слоя первой грунтовки и слоя частичной подмазки.

Шпатлевку наносят равномерным сплошным слоем толщиной 2 - 3 мм «на сдир» металлическим или пластмассовым шпателем с последующим сглаживанием и снятием излишков шпатлевки до появления из-под нее просветов нижнего слоя. Шпатлевка должна

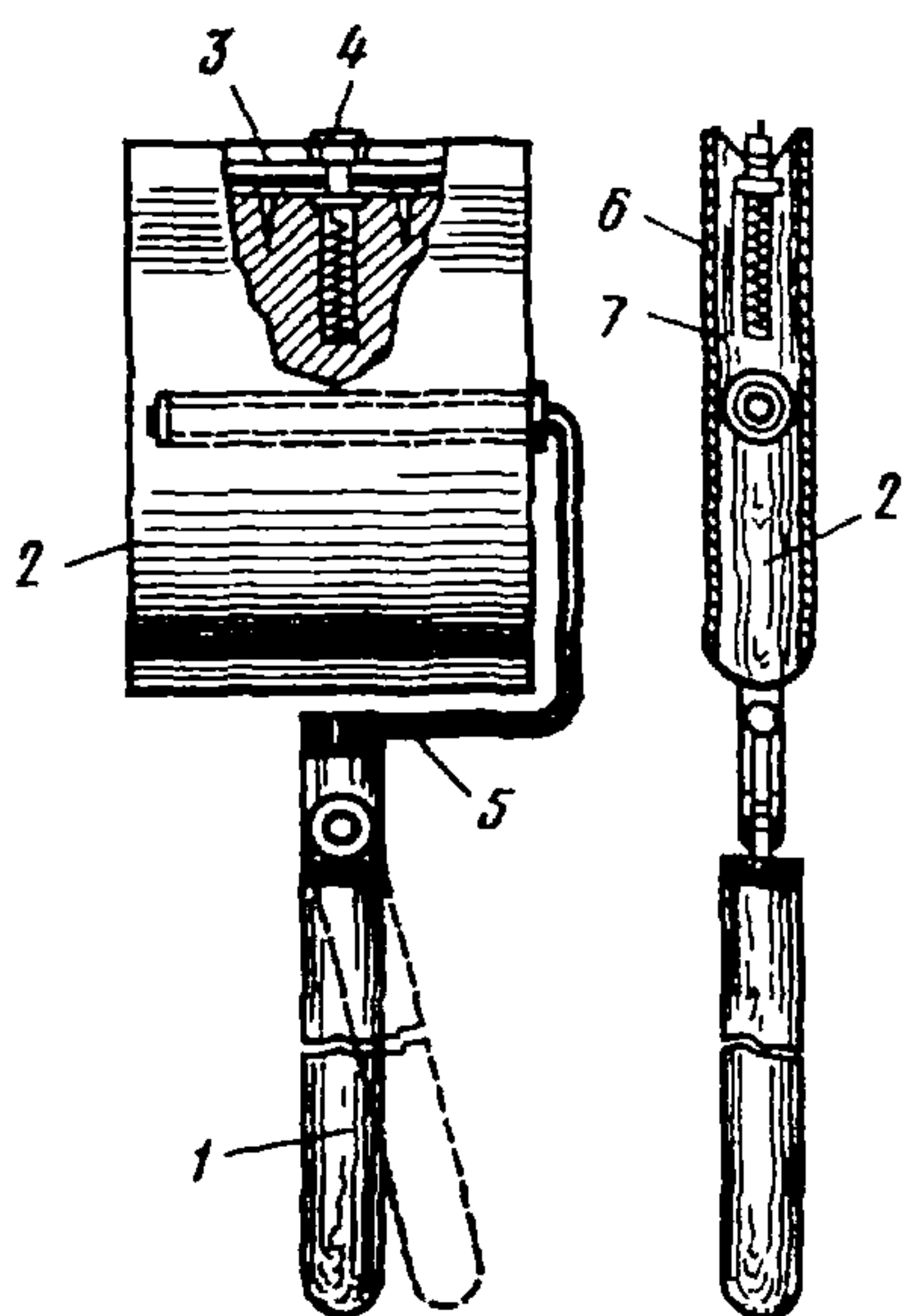
| | | |
|--------------|----------------|--------------|
| Ивв. № подл. | Подпись и дата | Взам. инв. № |
| | | |

| | | | | | |
|------|----------|------|--------|-------|------|
| Изм. | Кол. уч. | Лист | № док. | Подп. | Дата |
| | | | | | |

заполнять только впадины. Вторая и последующие сплошные шпатлевки выполняются составом, отличающимся по цвету от первого, и т.д.

2.22 При больших объемах малярных работ шпатлевку наносят с помощью малярной установки типа СО-21. Шпатлевка должна быть более жидкой с осадкой по стандартному конусу 9...10 см. Бачок установки заполняют шпатлевкой и под давлением сжатого воздуха 0,3...0,5 МПа по шлангам ее подают к форсунке краскораспылителя или удочки. Одновременно к форсунке по шлангам от компрессора подают сжатый воздух, который распыляет шпатлевку равномерным факелом по поверхности. Нанесенный слой разравнивают шпателем с резиновым лезвием.

2.23 Высохший первый слой шпатлевки огрунтовывают, а затем наносят второй слой таким же образом, а при необходимости и третий. Высохшую прошпатлеванную поверхность (обычно через сутки после нанесения последнего слоя) шлифуют вручную (пемзой или шкуркой) специальными приспособлениями или пневматическими или электрическими машинами.



1 – ручка; 2 – корпус; 3 – прижимная планка; 4 – винт; 5 – вилка; 6 – поролон; 7 – наждачная шкурка

Рисунок 4 – Приспособление для шлифования прошпатлеванных поверхностей

2.24 На рисунке 4 показано приспособление для шлифовки прошпатлеванных поверхностей, представляющее собой деревянный брусок (корпус 2), оклеенный с двух сторон поролоном 6 толщиной 6 мм. На поролон наложена наждачная шкурка 7, закрепляемая в торцевой части корпуса прижимной планкой 3. Корпус насажен на ось вилки 5 и может свободно поворачиваться вокруг оси.

Это способствует плотному прилеганию наждачной шкурки к обрабатываемой поверхности по время шлифования. Ручка 1 с вилкой 5 соединена шарнирно, что позволяет обрабатывать труднодоступные места.

2.25 Пневматическая шлифовальная машина приводится в действие сжатым воздухом давлением 0,3...0,4 МПа. Также можно использовать механическую шлифовальную машину ИЭ-2201А или же электрические ручные машины ИЭ-2106, СО-86Б, СО-112Б и др.

| | | | | | |
|------|---------|------|--------|-------|------|
| Изм. | Кол.уч. | Лист | № док. | Подп. | Дата |
| | | | | | |
| | | | | | |
| | | | | | |

Трудоемкость операции шлифования в значительной степени зависит от тонкости измельчения шпатлевки и качества ее наложения на обрабатываемую поверхность. Обычно при шлифовании ограничиваются незначительной зачисткой отдельных утолщений и мелких борозд, но, если шпатлевка небрежно наложена, приходится снимать толстый слой.

Шлифовку сплошной шпатлевки производят до получения гладкой поверхности с последующим обеспыливанием щеткой или пылесосом.

2.26 Выровненные шпатлевкой поверхности штукатурки или железобетонных панелей очищают от пыли и грязи, а затем огрунтовывают под окраску. При простой окраске поверхность огрунтовывают за один раз. Если поверхность очень пористая, огрунтовку повторяют. Пол клеевые краски в грунтовку добавляют 2..3 кг мела на 10 л грунтовки, чтобы лучше заполнять неровности и поры в шпатлевке или штукатурке.

При улучшенной и высококачественной окраске поверхности грунтуют за два-три раза, причем в последнюю грунтовку для подцветки добавляют ту же краску, которой будут окрашивать поверхность или грунтуют этой же краской, разжиженной связующим или разбавителем. Грунтовки выбирают в зависимости от материала, который будет использован при окраске: под клеевые и известковые краски – различные составы мыловара, под масляные краски – проолифку, под все виды краски – синтетические грунтовки на основе поливинилацетатной дисперсии или латексов. Для некоторых красок и эмалей применяют специальные грунтовки, в основу которых входят те же связующие, что и в состав этих красок или эмалей.

2.27 Водные грунтовки наносят краскопультами или пневматическими окрасочными установками тонким ровным сплошным слоем без пропусков. Показателем достаточного насыщения поверхности грунтовкой является переход от матового вида поверхности к глянцевому.

Под масляные и некоторые алкидные (глифталевые и центафтальные) краски поверхности олифят. Олифу-оксоль или натуральную олифу при необходимости разбавляют уайт-спиритом или скипидаром. Олифят поверхность вручную, так как при распылении ее расход увеличивается почти на 20%, а прочность образующейся пленки снижается. Небольшие площади олифят кистями, а большие – валиками. В олифу добавляют около 5% пигмента (от массы олифы) под цвет краски, что позволяет замечать пропуски на поверхности и тут же покрывать их. Кроме того, добавление пигмента увеличивает прочность отвердевшей пленки.

| | |
|--------------|----------------|
| Инв. № подл. | Взам. инв. № |
| | Подпись и дата |
| | |

| | | | | | | | |
|------|--------|------|--------|-------|------|------------------|------|
| Изм. | Кол.уч | Лист | № док. | Подп. | Дата | 107-05 ТК | Лист |
| | | | | | | | 14 |

Проолифленную поверхность просушивают при благоприятных атмосферных условиях в течение суток (не менее). При минимально допустимой температуре (8°C) и относительной влажности воздуха не выше 70% высыхание пленки олифы может продолжаться несколько суток. Преждевременное закрытие пленки олифы окрасочными составами приводит к образованию пузырей и отслаиванию покрытия.

При выполнении неотчетственных малярных покрытий масляными красками допускается закреплять отделяемые поверхности эмульсией типа ВМ (вода в масле), в которой мельчайшие капельки водной жидкости находятся в равномерно взвешенном состоянии в масляном пленкообразователе. Эмульсию наносят теми же инструментами и рабочими приемами, что и олифу.

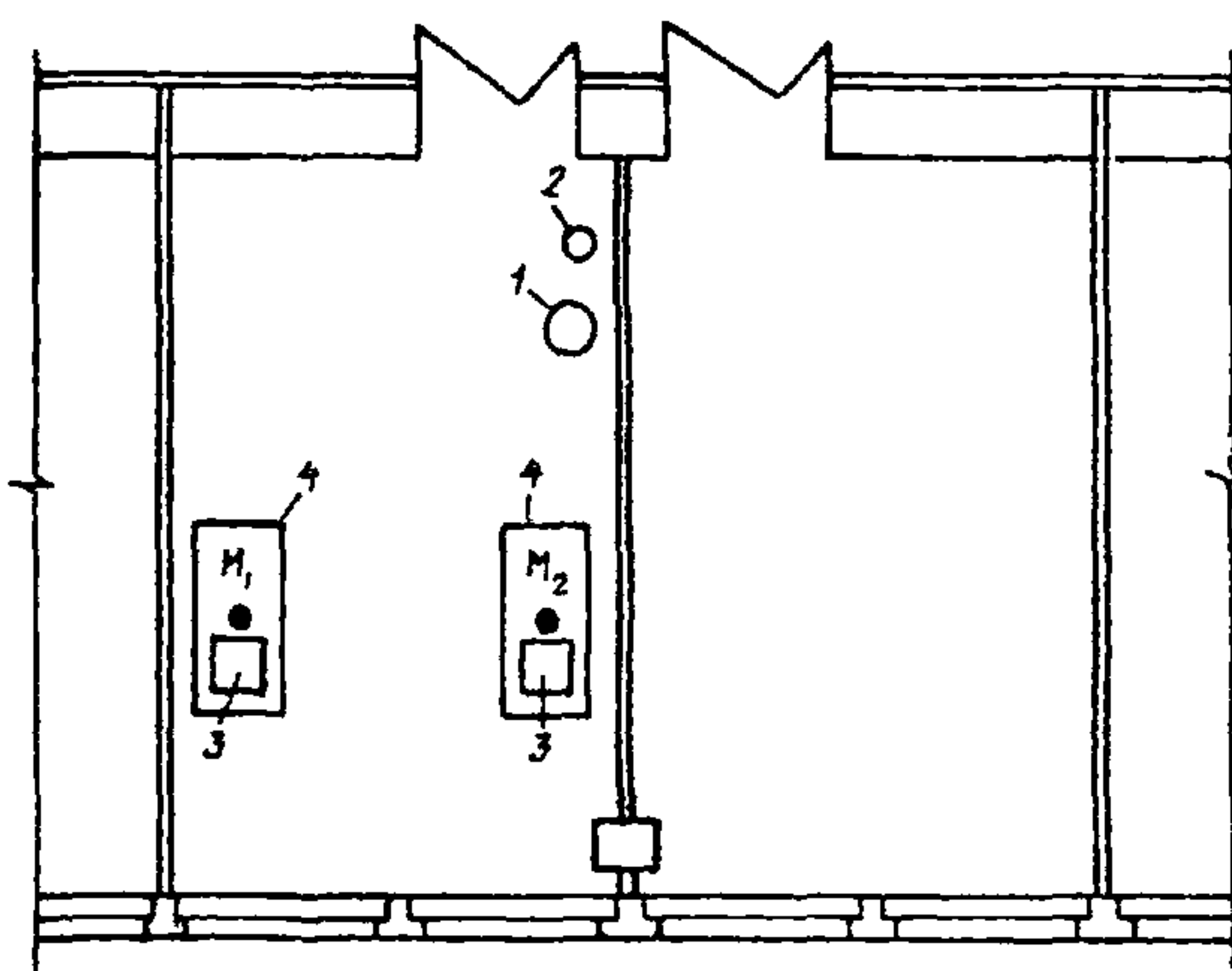
Под водоземulsionные поливинилацетатные и стирол-бутадиеновые окрасочные составы поверхности грунтуют теми же составами, разбавленными водой до рабочей вязкости (обычно в соотношении 1:5...6).

Синтетические водные грунтовки, применяемые под многие окраски, готовят, разбавляя поливинилацетатную дисперсию или стирол-бутадиеновый латекс водой в соотношении 1:6...8.

Синтетические грунтовки наносят на поверхности кистями, валиками или краскопультами.

2.28 Поверхности всех видов должны быть просушены и иметь влажность не более 8%.

2.29 Схема организации рабочего места маляров при подготовке поверхности стен и перегородок под чистовую отделку представлена на рисунке 5.



1 – краскопульт; 2 – ведро; 3 – ящик для шпатлевки; 4 – столик-подмости; M_1 и M_2 – маляры.

Рисунок 5 – Схема организации рабочего места

| | | |
|--------------|----------------|--------------|
| Инв. № подл. | Подпись и дата | Взам. инв. № |
| | | |

| | | | | | |
|------|---------|------|--------|-------|------|
| Изм. | Кол.уч. | Лист | № док. | Подп. | Дата |
| | | | | | |

107-05 ТК

Лист
15

2.30 При очистке поверхности, расшивке трещин и сглаживании поверхности необходимо применять следующие методы и приемы труда:

– при очистке поверхности маляр металлическим скребком, лещадью или шарнирной теркой, как показано на рисунках 6 и 7, удаляет с поверхности стен затвердевшие брызги раствора и шпатлевки.



Рисунок 6 – Очистка поверхности стен с помощью металлического скребка и лещади



Рисунок 7 – Очистка поверхности с помощью шарнирной терки

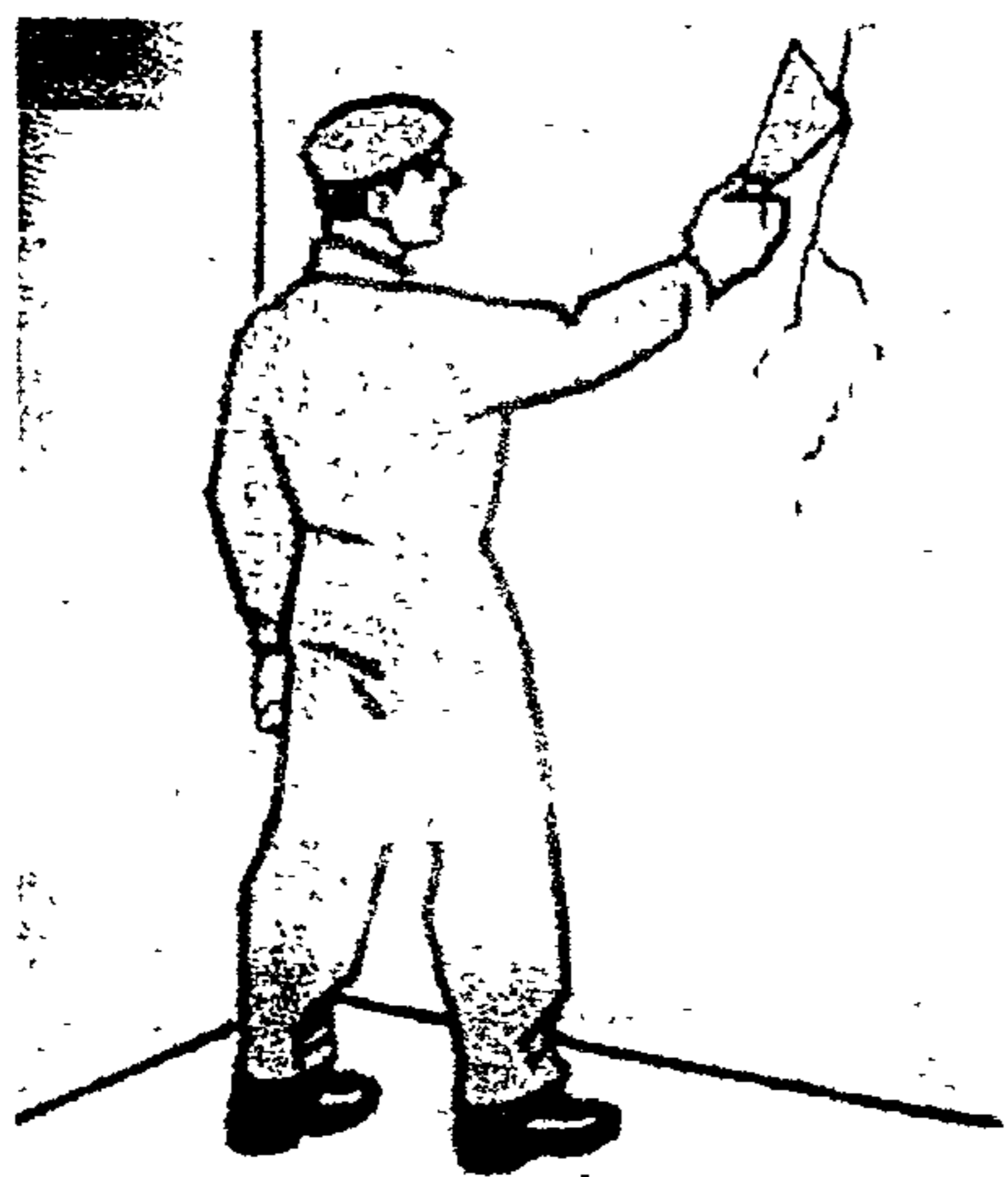


Рисунок 8 – Расшивка трещин стен

– при сглаживании поверхности маляр круговыми движениями лещади (пемзы), закрепленной в обойме, как показано на рисунке 9, сглаживает поверхность стен, удаляя с нее следы грубой затирки и другие шероховатости.

– при расшивке трещин маляр углом шпателя, как показано на рисунке 8, тщательно расширяет трещины на глубину до 2 мм, передвигая шпатель с легким нажимом вдоль трещины сверху вниз. При этом маляр держит шпатель так, чтобы ребро его образовало со стеной угол в 45°. Затем расшитые трещины обеспыливаются кистью-ручником.

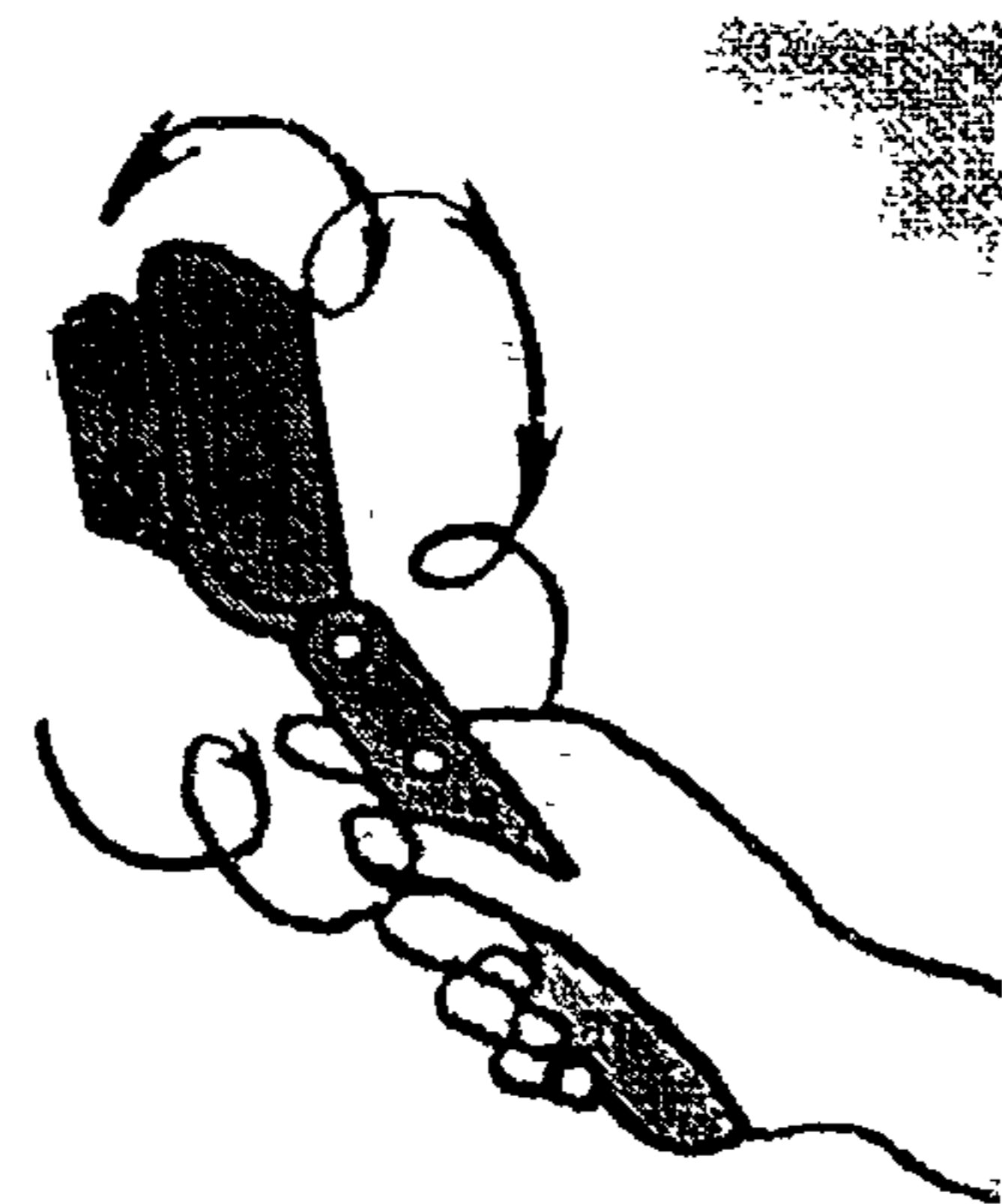


Рисунок 9 – Сглаживание поверхности стен

| | |
|--------------|----------------|
| Инв. № подл. | Взам. инв. № |
| | Подпись и дата |

| | | | | | |
|------|---------|------|--------|-------|------|
| Изм. | Кол.уч. | Лист | № док. | Подп. | Дата |
|------|---------|------|--------|-------|------|

2.31 При огрунтовке поверхности стен и перегородок необходимо применять следующие методы и приемы труда:



Рисунок 10 – Огрунтовка поверхности стен краскопультом

– при первой огрунтовке маляр M_1 берет удочку краскопульта правой рукой у регулирующего крана, а левой за удлинительную трубку. Держа форсунку удочки над ведром, он открывает кран подачи огрунтовочного состава и регулирует факел распыления. Затем подносит форсунку удочки к верхней части стены на расстояние $0,75 \pm 1,0$ м, как показано на рисунке 10, и огрунтовывает поверхность

плавными круговыми движениями удочки сверху вниз, направляя факел распыления перпендикулярно поверхности. Маляр M_2 при нанесении огрунтовочного состава обслуживает окрасочный агрегат: заправляет бак, процеживая состав через установленное на баке сито, следит за режимом работы, включает и выключает подачу состава в удочку;

– при второй и последующих (при необходимости) огрунтовках маляр M_1 погружает валик в ванночку для пропитки его составом и прокатывает его по сетке для снятия излишков. После чего состав наносит на обрабатываемую поверхность, как показано на рисунке 11. Маляр M_2 готовит грунтовочный состав и подносит его к рабочему месту.



Рисунок 11 – Огрунтовка поверхности стен валиком

2.32 При шпатлевке, шлифовке и огрунтовке отдельных мест поверхности стен и перегородок необходимо применять следующие методы и приемы труда:

| | | |
|--------------|----------------|--------------|
| Изм. № подл. | Подпись и дата | Взам. инв. № |
| | | |

| | | | | | |
|------|--------|------|--------|-------|------|
| Изм. | Кол.уч | Лист | № док. | Подп. | Дата |
| | | | | | |

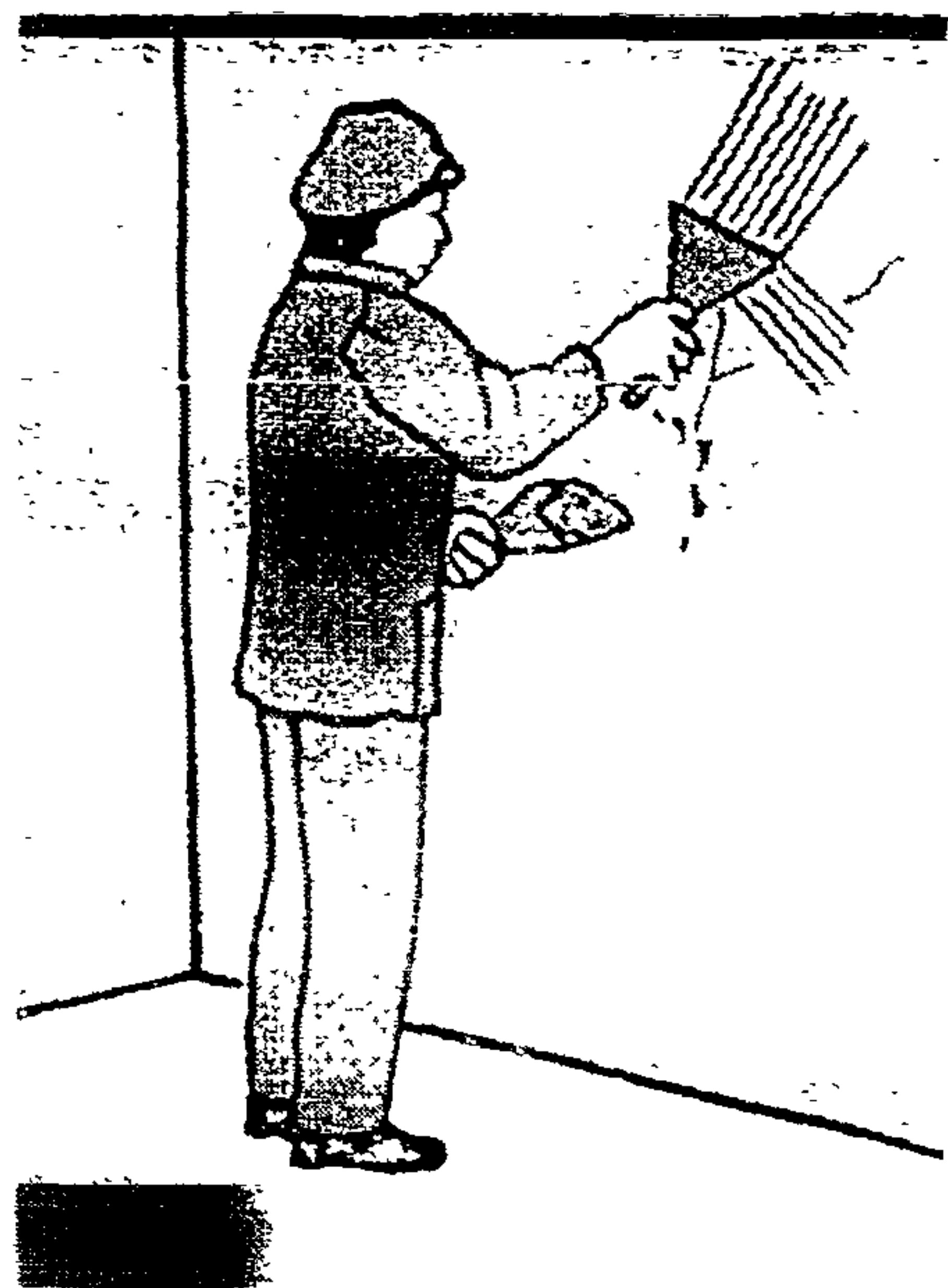


Рисунок 12 – Шпатлевка отдельных мест

– при шпатлевке отдельных мест поверхности маляр держит шпатель левой рукой, набирает на его шпатлевку, а затем другим шпателем снимает с него необходимое количество шпатлевки и наносит ее на те места поверхности, как показано на рисунке 12, где имеются выбоины, трещины и неровности. Движениями шпателя вдоль и поперек трещин маляр разравнивает шпатлевку;

– после высыхания прошпатлеванных мест маляр круговыми движениями шкурки, как показано на рисунке 13, закрепленной на держателе для шлифшкурки, шлифует их до полного устранения неровностей;

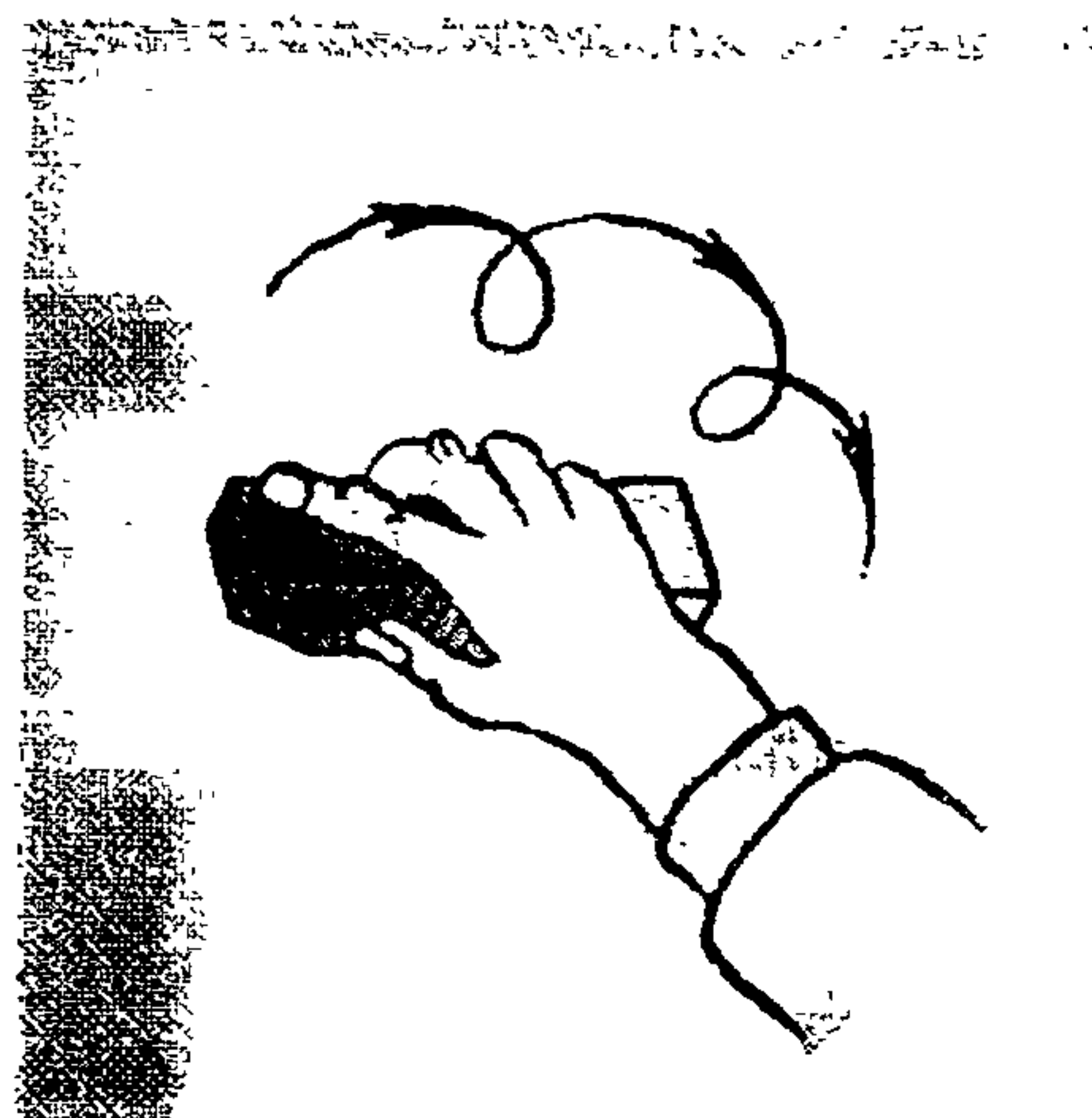


Рисунок 13 – Шлифовка прошпатлеванных мест поверхности стен



Рисунок 14 – Огрунтовка отшлифованных мест

– закончив шлифовку, маляр наливает в ведро из бочки огрунтовочный состав, подносит его к рабочему месту и при помощи кисти-ручника огрунтовывает отшлифованные места движениями сверху вниз, как показано на рисунке 14. При необходимости работу вести со столика.

| | | | | | |
|------|--------|------|-------|-------|------|
| Изм. | Кол.уч | Лист | №док. | Подп. | Дата |
| | | | | | |
| | | | | | |
| | | | | | |

2.33 При сплошном шпатлевании поверхности маляры M_1 и M_2 набирают из ящика на шпатель небольшое количество шпатлевки и наносят ее на поверхность тонким ровным слоем, держа шпатели под углом $20-30^\circ$ к поверхности, как показано на рисунке 15.

Затем маляры M_1 и M_2 снимают с поверхности излишки шпатлевки, одновременно сглаживая нанесенный слой. При сглаживании шпатель держат правой рукой под углом $10-15^\circ$ к поверхности, перекрывая на 4-5 см ранее сглаженную полосу. Снятую шпатлевку они перекадывают на второй шпатель, держа его в левой руке, а затем в ящик.

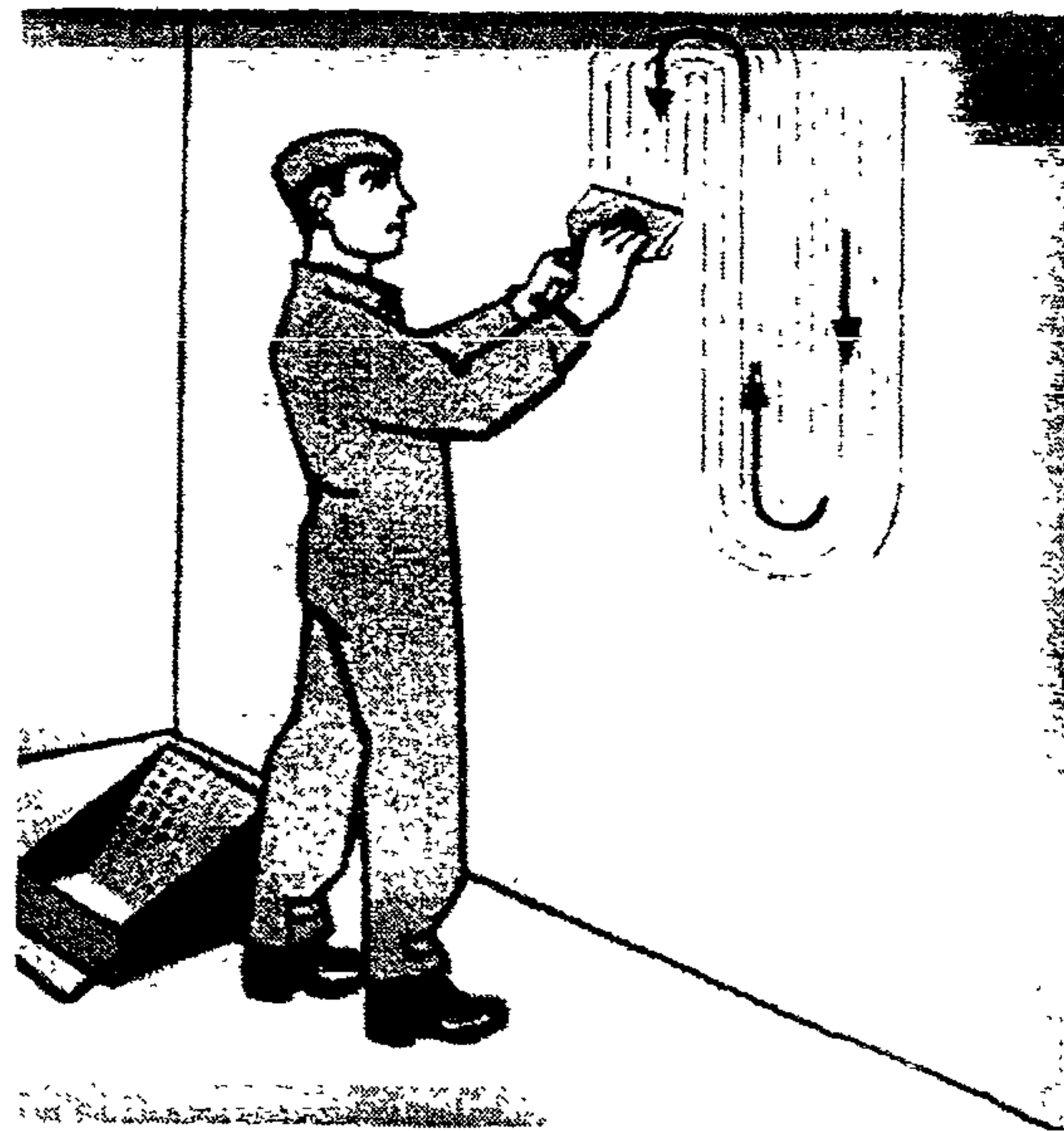


Рисунок 15 – Сплошное шпатлевание

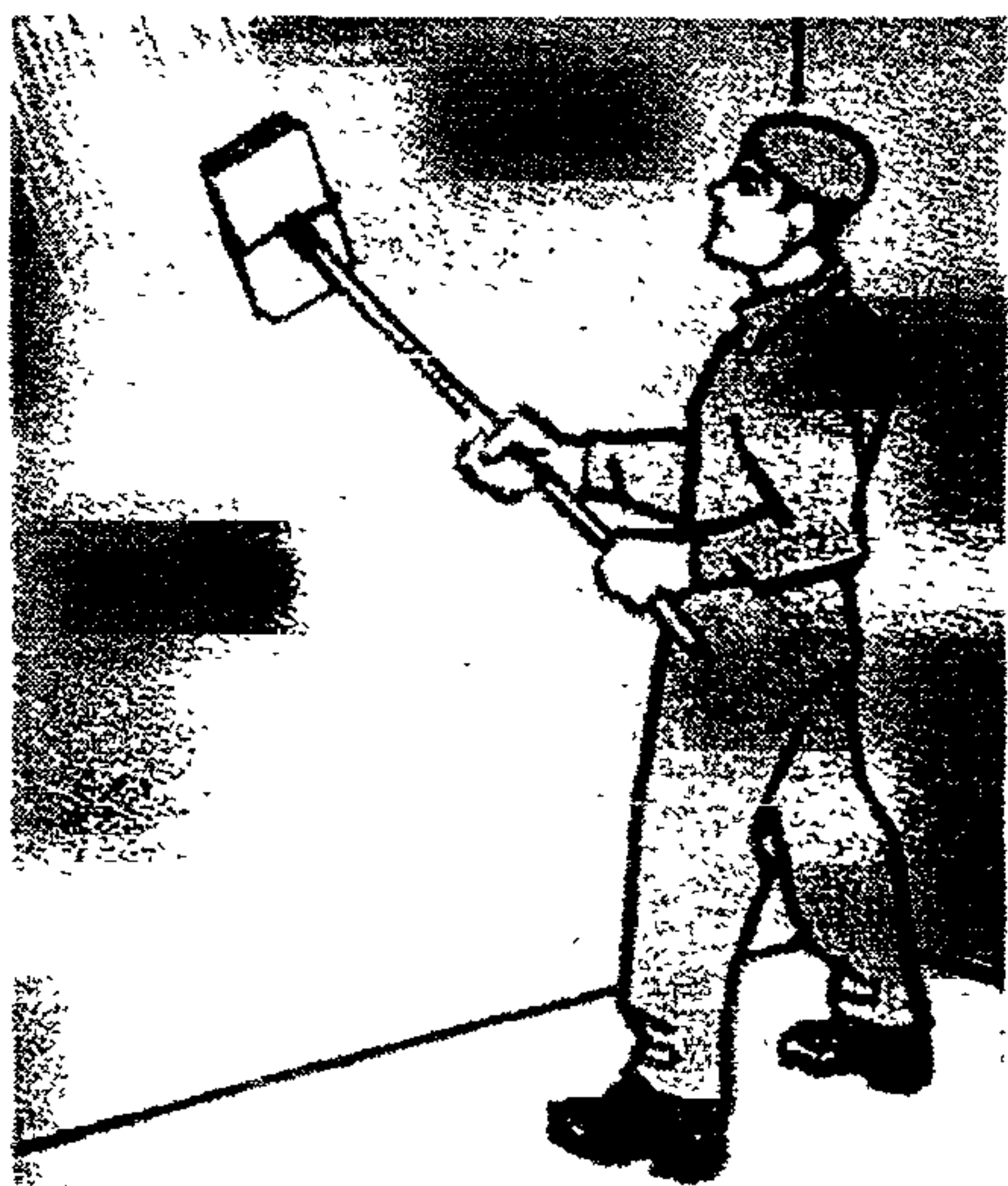


Рисунок 16 – Шлифовка отшпатлеванных мест шарнирной теркой

После высыхания маляры M_1 и M_2 шлифуют отшпатлеванные поверхности механическими шлифовальными машинами ИЭ-2201А, шкуркой, укрепленной в держатель для шлифшкурки, или шарнирной теркой, как показано на рисунке 16, до получения гладкой поверхности с последующим обеспыливанием поверхности щеткой или пылесосом.

2.34 После завершения всех работ по подготовке поверхностей под окраску комиссией в составе мастера или бригадира бригады отделочников и представителя службы контроля качества строительной организации проверяется качество поверхностей, и поверхности, после составления акта приемки работ, передаются под окраску.

3 ТРЕБОВАНИЯ К КАЧЕСТВУ И ПРИЕМКЕ РАБОТ

3.1 При производстве работ по подготовке поверхностей стен и перегородок под окраску необходимо вести строгий контроль качества применяемых материалов, соблюдения технологии выполнения работ.

| | | |
|--------------|----------------|--------------|
| Инд. № подл. | Подпись и дата | Взам. инв. № |
| | | |

| | | | | | |
|------|---------|------|------|-------|------|
| Изм. | Кол.уч. | Лист | №док | Подп. | Дата |
| | | | | | |

107-05 ТК

Лист

19

3.2 Контроль качества работ осуществляют на всех стадиях технологической цепи, начиная от разработки проекта и кончая его реализацией на объекте на основе ППР и технологических карт.

3.3 Производственный контроль качества работ должен включать входной контроль рабочей документации, конструкций, изделий, материалов и оборудования, операционный контроль отдельных строительных процессов или производственных операций и оценку соответствия выполняемых работ.

3.4 При входном контроле рабочей документации должна производиться проверка ее комплектности и достаточности содержащейся в ней технической информации для производства работ.

При входном контроле материалов, необходимых для подготовки поверхности стен и перегородок под окраску, следует проверять внешним осмотром их соответствие требованиям стандартов или других нормативных документов и рабочей документации, а также наличие и содержание паспортов, сертификатов и других сопроводительных документов.

Все материалы, применяемые для подготовки поверхности стен и потолков, должны отвечать требованиям действующих стандартов и технических условий (ТУ) на эти материалы.

Материалы после истечения установленного стандартами или ТУ срока хранения перед применением подлежат контрольной проверке в строительной лаборатории.

3.4.1 Шпатлевки и грунтовки, применяемые для подготовки поверхности, должны отвечать требованиям технических условий на их изготовление. Эти материалы должны быть проверены в лабораторных условиях на вязкость, адгезию, консистенцию и во всех случаях сомнений в их качестве (нарушение целостности упаковки, неясная маркировка, несоответствие условий хранения требованиям технических условий, истечение гарантийного срока годности материалов и т. д.).

3.4.2 Грунтовки, применяемые для обеспечения сцепления последующих слоев подготовки с поверхностью, должны иметь вязкость около 15 с по вискозиметру ВЗ-4. Готовую грунтовку следует процеживать через сито с количеством 1200 отверстий/см².

3.4.3 Шпатлевки, применяемые для заполнения трещин, раковин и выравнивания поверхностей, должны представлять собой однородную нерасслаивающуюся массу, обладать свойством прочного сцепления с поверхностью (1 кг/см² через 24 ч), легко выравниваться, не оставлять крупинки и царапин на обрабатываемой поверхности, не изменяться и не растрескиваться при высыхании. Шпатлевки, приготовленные для механического нанесения на подготавливаемую поверхность, должны иметь консистенцию, соответствующую

| | | | | | | | | | | |
|-------------|----------------|-------------|------|---------|------|-------|-------|------|------------------|------|
| Инв.№ подл. | Подпись и дата | Взам.инв. № | | | | | | | 107-05 ТК | Лист |
| | | | | | | | | | | 20 |
| | | | Изм. | Кол.уч. | Лист | №док. | Подп. | Дата | | |

щую 12 см погружения стандартного конуса, а шпатлевки, приготовленные для нанесения вручную, – 6÷8 см.

3.4.4 Грунтовки и шпатлевки в жидкой фазе транспортируются в специальной таре в закрытом виде, а порошкообразные – в полиэтиленовых мешках или металлических закрытых емкостях.

Транспортировать к месту назначения можно при температуре не ниже + 5°C.

3.4.5 Грунтовки и шпатлевки должны храниться в закрытой таре при температуре не ниже + 5°C в закрытом помещении на расстоянии не менее 1,5 м от обогревательных приборов.

После продолжительного хранения перед употреблением грунтовки и шпатлевки должны быть перемешаны непосредственно в таре.

3.4.6 На каждую единицу тары должна быть прикреплена этикетка, на которой указывают:

- наименование предприятия-изготовителя;
- товарный знак и адрес;
- номер партии и дату выпуска;
- массу нетто;
- срок хранения;
- краткие сведения о применении.

По согласованию с потребителем допускается использование других видов тары из материала, не вступающего в химическое взаимодействие с компонентами хранящегося в ней материала.

3.4.7 Контроль качества (вязкости, температуры, наличия комков и др.) шпатлевок при их централизованном приготовлении должен производиться непосредственно перед их применением.

3.4.8 Поверхности всех видов не должны иметь:

- загрязнений в виде пыли, брызг раствора, жировых и битумных пятен, выступивших на поверхности солей;
- трещин в местах сопряжений (углы примыкания, стыки) и усадочных трещин с раскрытием более 3 мм;
- раковин, наплывов, впадин на любом участке поверхности площадью 200×200 мм более 5 шт.

3.4.9 Основания, подготавливаемые под окраску стен и перегородок, должны удов-

| | | | | | | | | | | | |
|--------------|----------------|--------------|------|---------|------|--------|-------|------|--|-----------|------|
| Инд. № подл. | Подпись и дата | Взам. инв. № | | | | | | | | 107-05 ТК | Лист |
| | | | | | | | | | | | 21 |
| | | | Изм. | Кол.уч. | Лист | № док. | Подп. | Дата | | | |

летворять требованиям таблицы 2.

Таблица 2 – Допускаемые отклонения поверхностей, подлежащих подготовке под окраску стен и перегородок

| Технические требования | Предельные отклонения | Контроль (метод, объем, вид регистрации) |
|--|---|--|
| 1 | 2 | 3 |
| <p>Оштукатуренные поверхности: отклонения от вертикали (мм на 1 м), мм:</p> <p>при простой штукатурке – 3</p> <p>то же, улучшенной – 2</p> <p>то же, высококачественной – 1</p> <p>неровности поверхностей плавного очертания (на 4 м²):</p> <p>при простой штукатурке – не более 3, глубиной (высотой) до 5 мм</p> <p>то же, улучшенной – не более 2, глубиной (высотой) до 3 мм</p> <p>то же, высококачественной – не более 2, глубиной (высотой) до 2 мм</p> | <p>Не более 15 мм на высоту помещения</p> <p>То же, не более 10 мм</p> <p>То же, не более 5 мм</p> <p>–</p> <p>–</p> <p>–</p> | <p>Измерительный, не менее 5 измерений контрольной двухметровой рейкой на 50-70 м² поверхности или на отдельном участке меньшей площади в местах, выявленных сплошным визуальным осмотром (для погонажных изделий - не менее 5 на 35-40 м и трех на элемент), журнал работ</p> |
| <p>Отклонения оконных и дверных откосов, пилястр, столбов, лузг и т.п. от вертикали (мм на 1 м) не должны превышать, мм:</p> <p>при простой штукатурке – 4</p> <p>то же, улучшенной – 2</p> <p>то же, высококачественной – 1</p> | <p>–</p> <p>До 10 мм на весь элемент</p> <p>То же, до 5 мм</p> <p>То же, до 3 мм</p> | <p>То же, кроме измерений (3 на 1 мм)</p> |
| <p>Отклонения радиуса криволинейных поверхностей, проверяемого лекалом, от проектной величины (на весь элемент) не должны превышать, мм:</p> <p>при простой штукатурке – 10</p> <p>то же, улучшенной – 7</p> <p>то же, высококачественной – 5</p> | <p>–</p> | <p>Измерительный, не менее 5 измерений контрольной двухметровой рейкой на 50 - 70 м² поверхности или на отдельном участке меньшей площади в местах, выявленных сплошным визуальным осмотром (для погонажных изделий – не менее 5 на 35-40 м и трех на элемент), кроме измерений (3 на 1 мм), журнал работ</p> |
| <p>Отклонения ширины откоса от проектной не должны превышать, мм:</p> <p>при простой штукатурке – 5</p> <p>то же, улучшенной – 3</p> <p>то же, высококачественной – 2</p> | <p>–</p> | <p>–</p> |

| | |
|--------------|----------------|
| Изм. № подл. | Взам. инв. № |
| | Подпись и дата |

| | | | | | |
|------|---------|------|--------|-------|------|
| Изм. | Кол.уч. | Лист | № док. | Подп. | Дата |
|------|---------|------|--------|-------|------|

107-05 ТК

Продолжение таблицы 2

| 1 | 2 | 3 |
|---|--------------|--|
| Отклонения тяг от прямой линии в пределах между углами пересечения тяг и раскреповки не должны превышать, мм: при простой штукатурке – 6 то же, улучшенной – 3 то же, высококачественной – 2 | – | Измерительный, не менее 5 измерений контрольной двухметровой рейкой на 50 - 70 м ² поверхности или на отдельном участке меньшей площади в местах, выявленных сплошным визуальным осмотром (для погонажных изделий – не менее 5 на 35-40 м и трех на элемент), кроме измерений (3 на 1 мм), журнал работ |
| Поверхности сборных плит и панелей должны удовлетворять требованиям стандартов и технических условий на соответствующие изделия | – | То же |
| Допускаемая влажность: кирпичных и каменных поверхностей при оштукатуривании, бетонных, оштукатуренных или прощпатлеванных поверхностей при окраске малярными составами, кроме цементных и известковых | Не более 8 % | Измерительный, не менее 3 измерений на 10 м ² поверхности |

3.5 Результаты входного контроля должны быть занесены в «Журнал входного учета и контроля качества получаемых деталей, материалов, конструкций и оборудования».

3.6 Приемка помещения и пооперационный контроль производятся в соответствии с требованиями СНиП 3.04.01-87.

3.7 Пооперационный контроль должен включать:

- правильность хранения материалов;
- качество поверхности, подлежащей подготовке под окраску;
- соблюдение технологии подготовки поверхности.

3.8 Бетонные поверхности изделий промышленного изготовления должны удовлетворять требованиям соответствующих стандартов или технических условий на их изготовление.

3.9 Оштукатуренные поверхности не должны иметь отслоений штукатурки от конструкций, следов затирочного инструмента, потеков раствора.

3.10 Поверхности из листов сухой гипсовой штукатурки не должны иметь нарушений крепления листов, отслоений картонной оклейки от гипса и торца листа на величину более 20 мм, надрывов картона с обнажением гипса на длину более 30 мм, более двух отбитых углов с катетом до 20 мм в стыке листов на всей поверхности и более одного отби-

| | | | | | | | | | | |
|--------------|----------------|--------------|------|---------|------|--------|-------|------|------------------|------|
| Инв. № подл. | Подпись и дата | Взам. инв. № | | | | | | | 107-05 ТК | Лист |
| | | | | | | | | | | 23 |
| | | | Изм. | Кол.уч. | Лист | № док. | Подп. | Дата | | |

того угла в одном стыке, более двух повреждений кромок листов длиной более 320 мм и шириной более 10 мм.

3.11 Поверхности из асбестоцементных листов не должны иметь околлов, сдиров, наплывов, искривлений.

3.12 Поверхности из сухой гипсовой штукатурки и асбестоцементных листов не должны иметь видимых перепадов в стыках между отдельными листами, швы должны быть расчищены, зашпатлеваны со шлифованием и оклеены полосами бумаги.

3.13 Контроль качества и наличие дополнительной обработки поверхностей перед окраской стен и перегородок должен выполняться комиссией с участием представителя контрольных органов. Проверка качества подготовки поверхности должна выполняться в любом месте, но не менее чем в трех точках, а также в углах и местах сопряжений.

3.14 Ровность поверхности, подготовленной под окраску, должна определяться величиной зазора между ребром двухметровой рейки и проверяемой поверхностью, которая не должна быть более 2 мм.

3.15 Влажность поверхностей должна проверяться пластиной желатина, хлористым кальцием, промокательной бумагой.

3.16 Поверхности, подготовленные к окраске, не должны отбеливаться и иметь отклонений, превышающих приведенные в таблице 3.

Таблица 3 – Допускаемые отклонения поверхностей строительных конструкций, подготовленных под чистовую отделку

| Вид последующей отделки | Допускаемые отклонения | |
|----------------------------|---|--|
| | поверхности от плоскости | от вертикали или горизонтали оконных и дверных откосов, пилястр, лузг, усенков |
| Простая окраска | Не более трех неровностей глубиной и высотой 5 мм | — |
| Улучшенная окраска | Не более двух неровностей глубиной и высотой 2 мм | 1 мм на 1 м высоты или длины, но не более 4 мм на весь элемент |
| Высококачественная окраска | Не более двух неровностей глубиной и высотой 1,5 мм | 1 мм на 1 м высоты или длины, но не более 2 мм на весь элемент |

3.17 Качество поверхностей, подготовленных под окраску, проверяет комиссия в составе мастера или бригадира бригады отделочников и представителя службы контроля качества строительной организации, которая должна записывать результаты проверки в общем журнале работ по строительству объекта и составлять акт приемки работ.

| |
|----------------|
| Взам. инв. № |
| Подпись и дата |
| Инв. № подл. |

| | | | | | | | |
|------|---------|------|--------|-------|------|------------------|------|
| Изм. | Кол.уч. | Лист | № док. | Подп. | Дата | 107-05 ТК | Лист |
| | | | | | | | 24 |
| | | | | | | | |

3.18 Проверка качества поверхностей, подготовленной под окраску, должна производиться выборочно на одном или нескольких участках поверхности, характерных для всего объема работ.

3.19 Комиссия должна определить соответствие качества подготовленной поверхности требованиям СНиП 3.04.01-87 «Изоляционные и отделочные покрытия», составить ведомость дефектов и наметить пути их устранения, фиксируя эти данные в акте приемки.

4 ТРЕБОВАНИЯ БЕЗОПАСНОСТИ И ОХРАНЫ ТРУДА, ЭКОЛОГИЧЕСКОЙ И ПОЖАРНОЙ БЕЗОПАСНОСТИ

4.1 Подготовка поверхностей стен и перегородок под окраску должна осуществляться в соответствии со СНиП 3.04.01-87 «Изоляционные и отделочные покрытия», СНиП 12-03-2001 «Безопасность труда в строительстве. Часть 1. Общие требования», СНиП 12-04-2002 «Безопасность труда в строительстве. Часть 2. Строительное производство» и правил пожарной безопасности, предусмотренных в ГОСТ 12. 1.004-91* «ССБТ. Пожарная безопасность. Общие требования» и ППБ 01-03 «Правила пожарной безопасности в Российской Федерации».

4.2 Применение грунтовок и шпатлевок на объектах строительства и предприятиях стройиндустрии должно осуществляться в соответствии с действующими инструктивно-методическими документами, регламентирующими требованиям охраны труда, безопасности работ и производственной санитарии в строительной отрасли.

4.3 К внутренним отделочным работам с использованием средств подмащивания допускаются лица не моложе 18 лет, имеющие профессиональные навыки, прошедшие медицинское освидетельствование и признанные годными, получившие знания по безопасным методам и приемам труда согласно ГОСТ 12.0.004-90 «ССБТ. Организация обучения безопасности труда. Общие положения», сдавшие экзамены квалификационной комиссии в установленном порядке и получившие соответствующие удостоверения.

4.4 Маляры строительные, прошедшие соответствующую подготовку, имеющие профессиональные навыки и не имеющие противопоказаний по возрасту или полу для выполняемых работ, перед допуском к самостоятельной работе должны пройти:

- обязательные предварительные (при поступлении на работу) и периодические (в течение трудовой деятельности) медицинские осмотры (обследования) для признания годными к выполнению работ в порядке, установленном Минздравом России;
- обучение безопасным методам и приемам выполнения работ, первичный инструктаж на рабочем месте по безопасности и охране труда, стажировку и проверку знаний требований охраны труда.

| | | | | | |
|------|---------|------|--------|-------|------|
| Изм. | Кол.уч. | Лист | № док. | Подп. | Дата |
| | | | | | |
| | | | | | |

| | | | | | | | |
|--|--|--|--|--|--|------------------|------------|
| | | | | | | 107-05 ТК | Лист 25 |
|--|--|--|--|--|--|------------------|------------|

4.5 Маляры обязаны соблюдать требования безопасности труда для обеспечения защиты от воздействия опасных и вредных производственных факторов, связанных с характером работы:

- расположение рабочего места вблизи перепада по высоте 1,3 м и более;
- повышенная запыленность и загазованность воздуха рабочей зоны;
- повышенное напряжение в электрической цепи, замыкание которой может произойти через тело человека;
- недостаточная освещенность рабочей зоны.

4.6 Для предупреждения воздействия на работников опасных и вредных производственных факторов безопасность работ по подготовке поверхностей под окраску должна быть обеспечена выполнением следующих мероприятий по охране труда:

- организация рабочих мест, обеспечение средствами подмащивания и другими средствами малой механизации, необходимыми для производства работ на высоте;
- способы и средства подачи материалов на рабочие места;
- установка оборудования для обеспечения вентиляции воздуха рабочей зоны, пожаротушения;
- организация средств защиты кожи рук, тела, глаз при использовании ядохимикатов.

4.7 Работники, занятые на подготовке основания под окраску или работающие при повышенной запыленности и загазованности воздуха рабочей зоны, должны быть обеспечены индивидуальными и коллективными средствами защиты по ГОСТ 12.4.011-89 «ССБТ. Средства защиты работающих. Общие требования и классификация».

4.8 При сухой очистке поверхности и других работах, связанных с выделением пыли и газов, необходимо пользоваться респираторами и защитными очками.

4.9 Находясь на территории строительной (производственной) площадки, в производственных и бытовых помещениях, участках работ и рабочих местах, маляры обязаны выполнять правила внутреннего трудового распорядка, принятые в данной организации.

Допуск посторонних лиц, а также работников в нетрезвом состоянии на указанные места запрещается.

4.10 Маляры обязаны немедленно извещать своего непосредственного или вышестоящего руководителя работ о любой ситуации, угрожающей жизни и здоровью людей, о каждом несчастном случае, происшедшем на производстве, или об ухудшении состояния своего здоровья, в том числе о появлении острого профессионального заболевания (отравления).

4.11 Рабочая зона должна быть освещена в соответствии со СНиП 23-05-95 «Естественное и искусственное освещение» и ГОСТ 12.1.046-85 «ССБТ. Строительство. Нормы

| | | | | | | | | | |
|--------------|----------------|--------------|--------|-------|------|--|--|--|------|
| Инв. № подл. | Подпись и дата | Взам. инв. № | | | | | | | Лист |
| | | | | | | | | | |
| Изм. | Кол.уч. | Лист | № док. | Подп. | Дата | | | | |

освещения строительных площадок». Освещенность рабочих мест должна быть не менее 100 лк. Проект временного освещения должен быть разработан специализированной организацией по заказу подрядчика.

В целях предотвращения шума в рабочей зоне необходимо руководствоваться требованиями СНиП 23-03-2003 «Защита от шума».

4.12 При применении составов, содержащих вредные и пожароопасные вещества, на рабочих местах должны быть первичные средства пожаротушения, приоткрыты в помещении окна для обеспечения вентиляции, а рабочие должны быть обеспечены респираторами и другими средствами индивидуальной защиты.

4.13 При выполнении погрузочно-разгрузочных и транспортных работ по перемещению материалов необходимо соблюдать требования ГОСТ 12.3.009-76* «ССБТ. Работы погрузочно-разгрузочные. Общие требования безопасности».

4.14 Рабочие, занятые на подготовке основания под окраску, должны быть обучены приемам работы и безопасным методам труда в соответствии с ГОСТ 12.0.004-90 «ССБТ. Организация обучения безопасности труда. Общие положения».

4.15 Рабочие места по приготовлению грунтовок и шпатлевки из сухого равнителя должны быть оборудованы эффективной местной вытяжной вентиляцией, обеспечивающей удаление пыли и летучих токсичных веществ от мест их образований.

4.16 Поверхность стены перед ее зачисткой и шлифовкой в целях предупреждения выделения мелкодисперсной пыли следует увлажнять путем разбрызгивания чистой воды. Разбрызгивание воды может производиться вручную или с помощью форсунок, пульверизаторов, бытовых увлажнителей воздуха и т.п.

4.17 В целях предупреждения накопления зарядов статического электричества все механизмы и технические устройства должны быть надежно заземлены.

4.18 Нанесение на поверхности стен и перегородок шпатлевок производится шпателями на ручках, исключая возможность загрязнения кожных покровов работающих. Разравнивание нанесенного шпатлевочного слоя руками не допускается. Свежие загрязнения кожных покровов или одежды работающих необходимо смывать водой.

4.19 Для защиты органов дыхания от мелкодисперсной пыли рекомендуется применять респираторы фильтрующего действия ШБ-1, У2К, «Лепесток», «Аэрум™» и др.

4.20 Для защиты кожи рук при работе с клеевыми композициями могут быть рекомендованы кремы и пасты «Травабон», «Арретил», «Хиот-6», ИЭР-1, ПМ-1, «СлигСпециаль», «Солопол» и др.

| | | |
|--------------|----------------|------------|
| Индв.№ подл. | Подпись и дата | Взам.инв.№ |
| | | |
| | | |

| | | | | | | | |
|------|---------|------|--------|-------|------|------------------|------|
| | | | | | | 107-05 ТК | Лист |
| | | | | | | | 27 |
| Изм. | Кол.уч. | Лист | № док. | Подп. | Дата | | |

Пасту наносят на чистую кожу равномерным слоем перед началом работы, по завершении которой пасту смывают с помощью нейтрализующих жидкостей или теплой водой с мылом.

4.21 Ручной инструмент, используемый в процессе проведения работ по подготовке основания, должен быть в исправном состоянии.

5 ПОТРЕБНОСТЬ В МАТЕРИАЛЬНО-ТЕХНИЧЕСКИХ РЕСУРСАХ

5.1 Ведомость потребности в материалах и изделиях подсчитана на подготовку основания под окраску площадью 100 м² на основании Сборника 15.04 «Малярные работы» и Сборника 15.06 «Обойные работы» Нормативных показателей расхода материалов и представлена в таблице 4.

Таблица 4 – Ведомость потребности в материалах и изделиях на подготовку основания под чистовую отделку площадью 100 м²

| Наименование материала | Тип, марка, ГОСТ | Под клеевую окраску | | | Под масляную окраску | | | Под водно-дисперсионную окраску | | |
|-------------------------------------|------------------|---------------------|------------|--------------------|----------------------|------------|--------------------|---------------------------------|------------|--------------------|
| | | простая | улучшенная | высококачественная | простая | улучшенная | высококачественная | простая | улучшенная | высококачественная |
| Грунтовка, кг | | 16,7 | 33,4 | 50,1 | 10,1 | 6,9 | 6,9 | – | – | – |
| Шпатлевка, кг | | – | 5,0 | 36,3 | 5,0 | 5,0 | 33,7 | 5,0 | 5,0 | 33,7 |
| Пемза, кг | | – | 0,12 | 0,12 | 0,12 | – | – | – | – | – |
| Ветошь, кг | | – | 0,01 | 0,11 | 0,01 | 0,16 | 0,31 | 0,1 | 0,16 | 0,31 |
| Шлифовальная бумага, м ² | | – | – | 0,8 | – | 0,8 | 1,6 | 0,3 | 0,8 | 1,6 |

5.2 При производстве работ по подготовке основания под окраску стен и перегородок следует применять инвентарь и средства подмащивания, способствующие повышению производительности труда рабочих и снижающие трудозатраты на этих работах.

5.3 При проведении работ по подготовке поверхности под окраску рекомендуется использовать инвентарь конструкции УМОР Главмосстроя, техническая характеристика которого дана в таблице 5:

– двухвысотный складной столик (черт. 805.00.000), предназначенный для работы в помещениях высотой 2,5-2,7 м;

| | | |
|--------------|----------------|--------------|
| Инд. № подл. | Подпись и дата | Взам. инв. № |
| | | |

| | | | | | |
|------|---------|------|--------|-------|------|
| Изм. | Кол.уч. | Лист | № док. | Подп. | Дата |
| | | | | | |

107-05 ТК

Лист
28

– столик-стремянка (черт. 894.00.000), применяемый при производстве отделочных работ в малогабаритных помещениях, откидная часть которого дает возможность использовать его как стремянку. Несущая конструкция столика-стремянки сварная из дюралевых труб, настил из фанеры толщиной 8-10 мм;

– столик-козелок складной двухвысотный, изготавливаемый из стальных или дюралевых труб и предназначенный для производства внутренних отделочных работ в помещениях высотой 2,5-2,7 м;

– лестница-стремянка, используемая для работ внутри помещений высотой до 3 м, устойчивость которой обеспечивается откидной рабочей площадкой, которая в рабочем положении крючками-полукольцами ложится на поперечину опорной рамы.

Таблица 5 – Средства подмащивания и их характеристики

| Параметры | Двухвысотный столик | Столик-стремянка | Столик-козелок | Лестница-стремянка |
|-----------------------------------|---------------------|------------------|----------------|--------------------|
| Размер щита рабочего настила, мм | 470×1000 | 490×416 | 1470×370 | – |
| Высота от пола, мм, до: | | | | |
| рабочей площадки | 900 | 510 | 900 | 1100 |
| верхней ступеньки | – | 770 | – | – |
| нижней ступеньки | – | – | – | 285 |
| Габариты в рабочем положении, мм: | | | | |
| высота | 900 | 510 | 900 | 1670 |
| длина | 1425 | 600 | 1500 | 850 |
| ширина | 656 | 500 | 400 | 530 |
| Масса, кг | 14,6 | 8 | 10,7 | 8 |

5.4 Потребность в механизмах, оборудовании и инструментах определяется с учетом выполняемых работ и технических характеристик согласно таблице 6.

Таблица 6 — Ведомость потребности машин, механизмов, оборудования и приспособлений

| № п/п | Наименование | Тип, марка, ГОСТ | Техническая характеристика | Назначение | Количество на 1 звено |
|-------|---|------------------|--|---|-----------------------|
| 1 | 2 | 3 | 4 | 5 | 6 |
| 1 | Шлифмашина | ЭО-2201Б | Производительность, м ² /ч 30 Диаметр рабочего диска, мм 130 Напряжение, В 220 Масса, кг 2,5 | Для шлифовки огрунтованных поверхностей | 1 |
| 2 | Установка для нанесения малярных составов | СО-169 | Производительность, м ² /ч 260 Масса, кг 40 | Для нанесения грунтовок на поверхности | 1 |

Взам.инв. №
 Подпись и дата
 Инв.№ подл.

| | | | | | | | |
|------|---------|------|-------|-------|------|------------------|------|
| Изм. | Кол.уч. | Лист | №док. | Подп. | Дата | 107-05 ТК | Лист |
| | | | | | | | 29 |

Продолжение таблицы 6

| 1 | 2 | 3 | 4 | 5 | 6 | |
|----|---|--|--|---|--|---|
| 3 | Пылесос промышленный | ПО-21 | | | Для очистки поверхности основания от пыли | 1 |
| 4 | Краскопульт ручной пневматический | СО-6Б | Расход краски, л/мин 0,1 Объем бачка, л 1,75 Масса, кг 0,45 | | Для нанесения грунтовок в труднодоступных местах | 1 |
| 5 | Шпатель стальной | — | Ширина, мм 60 | | Для расшивки трещин и нанесения шпатлевки | 2 |
| 6 | Шпатель стальной | — | Ширина, мм 120 | | Для нанесения шпатлевки | 2 |
| 7 | Щетка | — | — | | Для обеспыливания отшлифованной поверхности | 2 |
| 8 | Кисть ручник | КР, КРС, КРО ГОСТ 10597-87* | Диаметр, мм 45 | | Для огрунтовки поверхности | 2 |
| 9 | Обойма для крепления лещади или пемзы | — | Рисунок 1 | | Для крепления лещади или пемзы | 2 |
| 10 | Держатель для крепления шлифшкурки | — | Размеры, мм 212×105 | | Для крепления шлифшкурки | 2 |
| 11 | Валик малярный меховой | ВМ ГОСТ 10831-87 | Ширина, мм 200 | | Для нанесения грунтовки | 2 |
| 12 | Ванночка с сеткой | ТУ 494-01-104-76 | | | Для отжатия валика | 2 |
| 13 | Нож выдвижной | — | Ширина лезвия, мм 18 | | Для расшивки мелких трещин | 1 |
| 14 | Скребок металлический с удлиненной ручкой | — | — | | Для очистки поверхности стен и потолков | 2 |
| 15 | Терка шарнирная | УМОР Главмос- строй | — | | Для шлифовки отшпатлеванных поверхностей | 2 |
| 16 | Ведро пластиковое | — | Объем, л 12 | | Для грунтовки | 2 |
| 17 | Ящик для шпатлевки | — | Размеры, мм 250×300×80 | | Для шпатлевки | 2 |
| 18 | Сито | — | 1200 отв/см ² | | Для процеживания грунтовки | 1 |
| 19 | Двухвысотный столик | Черт. 805.00.000 УМОР Главмос- строй | Размеры, мм 900×1425×656 Масса, кг 14,6 | | Для работы на высоте | 2 |

| | |
|--------------|----------------|
| Инд. № подл. | Взам. инв. № |
| | Подпись и дата |

| | | | | | |
|------|---------|------|--------|-------|------|
| Изм. | Кол.уч. | Лист | № док. | Подп. | Дата |
|------|---------|------|--------|-------|------|

107-05 ТК

Лист
30

Продолжение таблицы 6

| 1 | 2 | 3 | 4 | 5 | 6 |
|----|---|--|--|---|--------|
| 20 | Лестница-стремянка с широкими ступенями | — | | Для подготовки поверхности | 1 |
| 21 | Столик-стремянка | Черт. 894.00.000 УМОР Главмос-строй | Размеры, мм 510x600x500 Масса, кг 14,6 | Для работы на высоте | 1 |
| 22 | Рейка | | Длина 2 м | Для контроля качества | 1 |
| 23 | Психрометр | | | Измерение температуры и влажности воздуха | 1 |
| 24 | Отвес | О-200 ГОСТ 7948-80 | | Для проверки вертикальности обоев при наклеивании | 1 |
| 25 | Вискозиметр | ВЗ-4 | | Для определения вязкости материала | 1 |
| 26 | Конус стандартный | | — | Для определения консистенции шпатлевки | 1 |
| 27 | Респираторы | ГОСТ 124028-74 | | Для защиты органов дыхания | 2 |
| 28 | Спецодежда | ГОСТ 12.4.011-89 | | | 2 |
| 29 | Спецобувь | ГОСТ 12.4.011-89 | | | 2 пары |
| 30 | Очки защитные | ЗП-2 ГОСТ 12.4.011-89 | | Для предохранения глаз рабочего | 2 |
| 31 | Преобразователь частоты тока | ИЭ-9406 (ИЭ-9405) | | Для преобразования частоты тока 50/200 | 1 |

6 ТЕХНИКО-ЭКОНОМИЧЕСКИЕ ПОКАЗАТЕЛИ

6.1 Техничко-экономические показатели в технологической карте в качестве примера определены на подготовку поверхности бетонных стен площадью 100 м² готовыми к использованию грунтовками и шпатлевками под высококачественную окраску масляными красками.

| | | | | | | | |
|--------------|------|---------|------|--------|-------|------------------|------|
| Инв. № подл. | | | | | | 107-05 ТК | Лист |
| | | | | | | | 31 |
| | Изм. | Кол.уч. | Лист | № док. | Подп. | | Дата |

Взам. инв. №

Подпись и дата

6.2 Затраты труда по подготовке поверхности под окраску стен подсчитана по «Единым нормам и расценкам на строительные, монтажные и ремонтно-строительные работы», введенным в действие в 1987 г., и представлены в таблице 7.

Таблица 7 – Калькуляция затрат труда по подготовке поверхности стен под высококачественную окраску масляными красками

Измеритель конечной продукции – 100 м² поверхности стен

| № п/п | Обоснование (ЕНиР) | Наименование технологических процессов | Ед. изм. | Объем работ | Норма времени | | Затраты труда | | |
|--------|----------------------------|--|--------------------|-------------|------------------|--|------------------|--|--|
| | | | | | рабочих, чел.-ч. | машиниста, маш.-ч., (работа машин., маш.-ч.) | рабочих, чел.-ч. | машиниста, маш.-ч., (работа машин., маш.-ч.) | |
| 1 | Е8-1-28 Табл. 3 №1а | Очистка поверхности | 100 м ² | 1 | 0,74 | – | 0,74 | – | |
| 2 | Е20-1-189 Табл. 3 №3 | Расшивка трещин | 100 м ² | 1 | 1,30 | – | 1,30 | – | |
| 3 | Е8-1-15 Табл. 7 №11а,б | Первая огрунтовка электрокраскопультom | 100 м ² | 1 | 0,75 | – | 0,75 | – | |
| 4 | Е8-1-15 Табл. 4 №11а,б | Частичное подмазывание стен | 100 м ² | 1 | 2,40 | – | 2,40 | – | |
| 5 | Е8-1-15 Табл. 4 №12 а,б | Шлифовка подмазанных мест | 100 м ² | 1 | 0,72 | – | 0,72 | – | |
| 6 | Е8-1-15 Табл. 4 №13б | Огрунтовка подмазанных мест | 100 м ² | 1 | 1,40 | – | 1,40 | – | |
| 7 | Е8-1-15 Табл. 7 №16 | Сплошная шпатлевка | 100 м ² | 1 | 15,00 | – | 15,00 | – | |
| 8 | Е8-1-15 Табл. 7 №3 а,б | Шлифовка прошпатлеванных поверхностей | 100 м ² | 1 | 4,40 | – | 4,40 | – | |
| 9 | Е8-1-15 Табл. 4 №7б | Очистка и обеспыливание отшлифованных поверхностей | 100 м ² | 1 | 0,31 | – | 0,31 | – | |
| 10 | Е8-1-15 Табл. 4 №29 а,б | Вторая огрунтовка валиком | 100 м ² | 1 | 4,10 | – | 4,10 | – | |
| ИТОГО: | | | | | | | | 31,12 | |

6.3 Календарный график производства работ представлен в таблице 8.

| | | | | | | | | | | |
|--------------|----------------|--------------|------|---------|------|--------|-------|------|------------------|------|
| Инв. № подл. | Подпись и дата | Взам. инв. № | | | | | | | 107-05 ТК | Лист |
| | | | | | | | | | | 32 |
| | | | Изм. | Кол.уч. | Лист | № док. | Подп. | Дата | | |

Таблица 8 – Календарный план производства работ по подготовке поверхности стен под высококачественную окраску масляными красками

Измеритель конечной продукции – 100 м² стен

| № п/п | Наименование технологических процессов | Ед. изм. | Объем работ | Затраты труда | | Принятый состав звена | Продолжительность процесса, час | Рабочие смены | | | | | | | | | | |
|-------|--|--------------------|-------------|------------------|---|-----------------------|---------------------------------|---------------|----|----|----|----|--|---|--|--|---|---|
| | | | | рабочих, чел.-ч. | машинистов, чел.-ч. (работа машин, маш.-ч.) | | | 1 | | | 2 | | | 3 | | | | |
| | | | | | | | | Рабочие часы | | | | | | | | | | |
| | | | | 2 | 4 | 6 | 8 | 10 | 12 | 14 | 16 | 18 | | | | | | |
| 1 | Очистка поверхности | 100 м ² | 1 | 0,74 | – | Маляр 2 разр. – 1 | 0,74 | – | | | | | | | | | | |
| 2 | Расшивка трещин | 100 м ² | 1 | 1,30 | – | Маляр 3 разр. – 2 | 0,65 | – | | | | | | | | | | |
| 3 | Первая огрунтовка электрокраскопультом | 100 м ² | 1 | 0,75 | – | Маляр 5 разр. – 1 | 0,75 | – | | | | | | | | | | |
| 4 | Частичное подмазывание стен | 100 м ² | 1 | 2,40 | – | Маляр 2 разр. – 2 | 1,20 | | – | | | | | | | | | |
| 5 | Шлифовка подмазанных мест | 100 м ² | 1 | 0,72 | – | Маляр 3 разр. – 1 | 0,72 | | | – | | | | | | | | |
| 6 | Огрунтовка подмазанных мест | 100 м ² | 1 | 1,40 | – | Маляр 2 разр. – 1 | 1,40 | | | | – | | | | | | | |
| 7 | Сплошная шпатлевка | 100 м ² | 1 | 15,0 | – | Маляры 3 разр. – 2 | 7,50 | | | | | – | | | | | | |
| 8 | Шлифование прошпатлеванных мест | 100 м ² | 1 | 4,40 | – | Маляры 3 разр. – 2 | 2,20 | | | | | | | | | | – | |
| 9 | Очистка и обеспыливание отшлифованных поверхностей | 100 м ² | 1 | 0,31 | – | Маляр 2 разр. – 1 | 0,31 | | | | | | | | | | | – |
| 10 | Вторая огрунтовка валиком | 100 м ² | 1 | 4,10 | – | Маляры 3 разр. – 2 | 2,05 | | | | | | | | | | | – |

Примечание: графиком не учитывается время на просушку каждого предыдущего слоя покрытия

6.4 На основании данных таблиц 7 и 8 определены основные технико-экономические показатели по подготовке основания под чистовую отделку на измеритель конечной продукции:

| | |
|--|-------|
| – затраты труда, чел.-ч.: | |
| на 100 м ² основания | 31,12 |
| на 1 м ² основания | 0,31 |
| – выработка на одного рабочего в смену, м ² | 25,7 |
| – продолжительность работ, ч | 17,52 |

| | |
|----------------|--|
| Взам. инв. № | |
| Подпись и дата | |
| Инв. № подл. | |

| | | | | | |
|------|---------|------|--------|-------|------|
| Изм. | Кол.уч. | Лист | № док. | Подп. | Дата |
| | | | | | |

107-05 ТК

7 ПЕРЕЧЕНЬ ИСПОЛЬЗОВАННОЙ НОРМАТИВНО-ТЕХНИЧЕСКОЙ ЛИТЕРАТУРЫ

- 1 СНиП 12-01-2004 «Организация строительства».
- 2 СНиП 23-03-2003 «Защита от шума».
- 3 СНиП 3.04.01-87 «Изоляционные и отделочные покрытия».
- 4 СНиП 12-03-2001 «Безопасность труда в строительстве. Часть 1. Общие требования».
- 5 СНиП 12-04-2002 «Безопасность труда в строительстве. Часть 2. Строительное производство».
- 6 ГОСТ 12.0.004-90 «ССБТ. Организация обучения безопасности труда. Общие положения».
- 7 ГОСТ 12.1.004-91* «ССБТ. Пожарная безопасность. Общие требования».
- 8 ГОСТ 12.3.009-76* «ССБТ. Работы погрузочно-разгрузочные. Общие требования безопасности».
- 9 ГОСТ 12.4.011-89 «ССБТ. Средства защиты работающих. Общие требования и классификация».
- 10 ГОСТ 10597-87* «Кисти и щетки малярные. Технические условия».
- 11 СП 12-135-2003 Безопасность труда в строительстве. Отраслевые типовые инструкции по охране труда.
- 12 ПОТ РМ-016-2001 Межотраслевые правила по охране труда (правила безопасности) при эксплуатации электроустановок. Постановление Минтруда РФ от 05.01.2001 г. № 3, М., 2001.
- 13 ППБ 01-03 Правила пожарной безопасности в Российской Федерации.
- 14 ЕНиР Единые нормы и расценки на строительные, монтажные и ремонтно-строительные работы. Сборник Е8. Отделочные покрытия строительных конструкций. Выпуск 1. Отделочные работы.
- 15 ЕНиР Единые нормы и расценки на строительные, монтажные и ремонтно-строительные работы. Сборник Е20. Ремонтно-строительные работы. Выпуск 1. Здания и промышленные сооружения.
- 16 Нормативные показатели расхода материалов. Сборник 15.04. Малярные работы
- 17 ТР 94.11-99. Технический регламент операционного контроля качества строительно-монтажных и специальных работ при возведении зданий и сооружений. Производство малярных и обойных работ. 2000 г.
- 18 Карты операционного контроля качества основных строительно-монтажных работ. 1999 г.
- 19 Малярные и штукатурные работы. Белоусов Е.Д., Вершинина О.С., М., «Высшая школа», 1990.

| | | | | | |
|--------------|---------|----------------|--------|--------------|------|
| Инв. № подл. | | Подпись и дата | | Взам. инв. № | |
| | | | | | |
| Изм. | Кол.уч. | Лист | № док. | Подп. | Дата |
| | | | | | |
| 107-05 ТК | | | | | Лист |
| | | | | | 34 |